

▶ HKB64453NB

<b>BG</b>	<b>Ръководство за употреба</b>	<b>2</b>
	Плоча	
<b>HU</b>	<b>Használati útmutató</b>	<b>31</b>
	Főzőlap	

# USER MANUAL



**AEG**

## СЪДЪРЖАНИЕ

1. ИНФОРМАЦИЯ ЗА БЕЗОПАСНОСТ.....	2
2. ИНСТРУКЦИИ ЗА БЕЗОПАСНОСТ.....	5
3. ИНСТАЛИРАНЕ.....	9
4. ОПИСАНИЕ НА УРЕДА.....	15
5. ВСЕКИДНЕВНА УПОТРЕБА.....	17
6. ПРЕПОРЪКИ И СЪВЕТИ.....	20
7. ГРИЖИ И ПОЧИСТВАНЕ.....	23
8. ОТСТРАНЯВАНЕ НА НЕИЗПРАВНОСТИ.....	25
9. ТЕХНИЧЕСКИ ДАННИ.....	27
10. ЕНЕРГИЙНА ЕФЕКТИВНОСТ.....	29
11. ОПАЗВАНЕ НА ОКОЛНАТА СРЕДА.....	29

## ЗА ОТЛИЧНИ РЕЗУЛТАТИ

Благодарим Ви, че избрахте продукт на AEG. Ние го създадохме, за да Ви предоставим безупречна експлоатация в продължение на много години, с иновативни технологии, които правят живота по-лесен – функции, които не можете да откриете при обикновените уреди. Моля, отделете няколко минути за четене, за да извлечете най-доброто.

Посетете нашия уебсайт за:



Вижте полезни съвети за употреба, брошури, отстраняване на неизправности, информация за сервиз и ремонт:

**[www.aeg.com/support](http://www.aeg.com/support)**



Регистрирайте Вашия продукт за по-добро обслужване:

**[www.registeraeg.com](http://www.registeraeg.com)**



Купете аксесоари, консумативи и оригинални резервни части за Вашия уред:


**[www.aeg.com/shop](http://www.aeg.com/shop)**


## ОБСЛУЖВАНЕ НА КЛИЕНТИ

Винаги използвайте оригинални резервни части.

Когато се свързвате с нашия оторизиран отдел „Обслужване“, трябва да имате под ръка следната информация: Модел, PNC, сериен номер.

Информацията може да бъде открита на табелката с основни данни

 Предупреждение / Внимание–Информация за безопасност

 Обща информация и съвети

 Информация за околната среда

Запазваме си правото на изменения.

### 1. ИНФОРМАЦИЯ ЗА БЕЗОПАСНОСТ

Преди монтирането и употребата на уреда внимателно прочетете предоставените инструкции. Производителят не е отговорен за наранявания или

повреди в резултат на неправилна инсталация или употреба. Винаги дръжте инструкциите на безопасно и лесно достъпно място за справка в бъдеще.

## **1.1 Безопасност за деца и лица в неравностойно положение**

- Този уред може да бъде използван от деца над 8-годишна възраст, както и от лица с намалени физически, сетивни и умствени възможности или от лица без опит и познания, само ако те са под наблюдение или бъдат инструктирани относно безопасната употреба на уреда и разбират възможните рискове. Деца под 8-годишна възраст и хора с тежки или комплексни увреждания трябва да се държат далеч от уреда, освен ако не са под постоянно наблюдение.
- Децата трябва да бъдат под наблюдение, за да се гарантира, че не си играят с уреда.
- Дръжте всички опаковки далече от деца и изхвърлете опаковките по местните правила.
- **ПРЕДУПРЕЖДЕНИЕ:** Уредът и неговите достъпни части се нагорещават по време на употреба. Пазете децата и домашните любимци далеч от уреда, когато се използва и когато се охлажда.
- Ако уредът има устройство за детска безопасност, то трябва да се активира.
- Деца не трябва да извършват почистване или поддръжка на уреда, когато са без надзор.

## **1.2 Обща безопасност**

- Този уред е предназначен само за готвене.
- Този уред е предназначен за домашна употреба в затворени помещения.
- Този уред може да се използва в офиси, стаи в хотел, стаи в мотел, къщи за гости и други подобни места за настаняване, където това използване не надвишава (средно) нивото на домашна употреба.

- **ПРЕДУПРЕЖДЕНИЕ:** Уредът и неговите достъпни части се нагорещават по време на употреба. Трябва да се внимава и да се избягва докосване на нагриващите се елементи.
- **ПРЕДУПРЕЖДЕНИЕ:** Готвенето с животинска или растителна мазнина без надзор може да е опасно и да предизвика пожар.
- Никога не използвайте вода за потушаване на огъня при готвене. Изключете уреда и покрийте пламъците с одеяло или капак.
- **ПРЕДУПРЕЖДЕНИЕ:** Уредът не трябва да е захранван чрез външно превключващо устройство като таймер или да е свързан към електрическа верига, която постоянно се включва и изключва от устройство.
- **ВНИМАНИЕ:** Процесът на готвене трябва да бъде наблюдаван. Краткият процес на готвене трябва да бъде наблюдаван постоянно.
- **ПРЕДУПРЕЖДЕНИЕ:** Опасност от пожар: Не съхранявайте предмети върху повърхностите за готвене.
- Метални предмети като ножове, вилици, лъжици и капаци не трябва да се поставят върху гот. плот, тъй като могат да се загреят.
- Не използвайте уреда, преди да го инсталирате във вградената конструкция.
- Не почиствайте уреда с парочистачка.
- Ако стъклокерамичната / стъклената повърхност е напукана, изключете уреда и го изключете от електрическата мрежа. В случай че уредът е свързан директно към електрическата мрежа с помощта на съединителна кутия, премахнете предпазителя, за да изключите уреда от електрическата мрежа. Във всеки един случай се свържете с оторизирания сервизен център.
- В случай на счупване на стъклото на плота:

- незабавно изключете всички горелки и електрически нагревателни елементи и изолирайте уреда от електрозахранването,
- не докосвайте повърхността на уреда,
- не използвайте уреда.
- Ако захранващият кабел е повреден, той трябва да се замени от производителя, от упълномощения сервизен център или от лица със сходна квалификация, за да се избегне опасност.
- Там, където уредът е свързан директно към захранването, се изисква изолиращ ключ с контактната мрежа. Изключването в съответствие с условията, посочени в категория III за свръхнапрежение, трябва да бъде гарантирано. Заземяващият кабел не е включен в това.
- Когато полагате захранващия кабел, се уверете, че кабелът не е в директен контакт (например с използването на изолационни ръкави) с части, които могат да достигнат температури по-високи от температурата на помещението с над 50 °C.
- **ПРЕДУПРЕЖДЕНИЕ:** Използвайте само предпазители за котлони разработени от производителя или упоменати от него в инструкциите за употреба, или предпазители за котлони вградени в уреда. Използването на неподходящи предпазители може да доведе до злополуки.

## 2. ИНСТРУКЦИИ ЗА БЕЗОПАСНОСТ

Този уред е подходящ за следните пазари: HU



### **ВНИМАНИЕ!**

Опасност от нараняване или повреда на уреда.

### 2.1 Инсталация



#### **ВНИМАНИЕ!**

Само квалифицирано лице може да извърши монтажа на уреда.

- Махнете всички опаковки.
- Не монтирайте и не използвайте повреден уред.
- Следвайте инструкциите за инсталиране, приложени към уреда.

- Трябва да спазвате минималното разстояние до други уреди и устройства.
- Винаги внимавайте, когато местите уреда, тъй като е тежък. Винаги използвайте предпазни ръкавици и затворени обувки.
- Уплътнете срязаните повърхности с уплътнител, за да предотвратите издуване поради влага.
- Предпазвайте долната част на уреда от пара и влага.
- Не монтирайте уреда близо до врата или под прозорец. Така ще предотвратите падането на горещи готварски съдове от уреда, когато се отвори вратата или прозорецът.
- Ако уредът е монтиран над шкафове, уверете се, че разстоянието между дъното на уреда и горния шкаф е достатъчно за циркулация на въздуха.
- Дъното на уреда може да се нагорещи. Монтирайте негорим разделителен панел под уреда, за да предотвратите достъп до дъното.
- Закрепете кабела с притягаща скоба против опъване.
- Уверете се, че кабелът за електрозахранването или щепселът (ако е наличен) не докосват нагорещения уред или горещи съдове за готвене, когато включите уреда в контакт.
- Не използвайте разклонители или адаптери с много входове.
- Не повреждайте захранващия щепсел (ако е наличен) или захранващия кабел. Свържете се с нашия оторизиран сервизен център или електротехник за смяната на повреден захранващ кабел.
- Защитата от токов удар на горещите и изолирани части трябва да бъде затегната по такъв начин, че да не може да се отстрани без инструменти.
- Свържете кабела за захранването към контакта единствено в края на инсталацията. Уверете се, че щепселът за захранване е достъпен след инсталирането.
- Ако контактът е разхлабен, не свързвайте захранващия щепсел.
- Не издърпвайте захранващия кабел, за да изключите уреда.
- Винаги издърпвайте щепсела на захранването.
- Използвайте само правилни устройства за изолация: предпазни прекъсвачи на мрежата, предпазители (предпазители от винтов тип трябва да се извадят от фасунгата), изключватели и контактори за утечка на заземяването.
- Електрическата инсталация трябва да има изолиращо устройство, което Ви позволява да изключите уреда от ел. мрежата при всички полюси. Изолиращото устройство трябва да е с ширина на отваряне на контакта минимум 3 мм.

## 2.2 Електрическо свързване



### **ВНИМАНИЕ!**

Риск от пожар или токов удар.

- Всички електрически връзки трябва да се извършват от квалифициран електротехник
- Уредът трябва да е заземен.
- Преди за извършване действие, се уверете, че уредът е изключен от електрозахранването.
- Уверете се, че параметрите на табелката с технически данни са съвместими с електрическите данни на захранващата мрежа.
- Уверете се, че уредът е монтиран правилно. Хлабави и неправилни електрически захранващи кабели или щепсели (ако са налични) могат да доведат до пренагряване.
- Използвайте подходящ захранващ кабел.
- Не позволявайте захранващия кабел да се преплита.
- Уверете се, че е инсталирана защита от токов удар.

## 2.3 Газова връзка



### ПРЕДУПРЕЖДЕНИЕ!

Когато използвате газовата бутилка, винаги я дръжте върху равна хоризонтална повърхност (с газовия вентил отгоре).

- Всички газови връзки трябва да бъдат извършени от квалифицирано лице.
- Преди монтажа се уверете, че настройките (тип и налягане на газа) и регулирането на уреда са съвместими с местните условия на газоподаване.
- Уверете се, че има циркулация на въздух около уреда.
- Информацията за газоподаване можете да видите върху табелката с данни.
- Този уред не е свързан към устройство за отвеждане на продуктите от горенето. Свържете уреда съобразно текущите разпоредби за инсталиране. Следвайте изискванията за адекватна вентилация.

## 2.4 Използване



### ВНИМАНИЕ!

Риск от нараняване, изгаряния и токов удар.



### ПРЕДУПРЕЖДЕНИЕ!

Използването на уред за готвене на газ води до отделяне на топлина, влага и продукти от горене в помещението, в което е монтиран. Уверете се, че кухнята е добре проветрена, особено когато уредът се използва. Продължителната интензивна употреба на уреда може да изисква допълнителна вентилация, например увеличаване на механичната вентилация, когато има такава, допълнителна вентилация за безопасно отстраняване на продуктите от горенето до външния (отвън) въздух, като същевременно осигурява и смяна на въздуха в помещението с допълнителна вентилация. Консултирайте се с квалифицирано лице преди инсталирането на допълнителната вентилация.

- Не променяйте предназначението на уреда.
- Отстранете всички опаковки, етикети и защитно фолио (ако е необходимо) преди първоначалната употреба.
- Уверете се, че вентилационните отвори не са блокирани.
- Не оставяйте уреда без надзор по време на работа.
- Изключвайте зоната за готвене след всяка употреба.
- Не поставяйте прибори за хранене или тенджери върху зоните за готвене. Те могат да се нагорещят.
- Не работете с уреда с мокри ръце или когато има контакт с вода.
- Не използвайте уреда като работна повърхност или повърхност за съхранение.
- Когато поставяте храна в горещо масло, тя може да пръска мазнина.

**ВНИМАНИЕ!**

Опасност от пожар или експлозия

- Нагорещените мазнини или масло могат да доведат до отделяне на възпламеними пари. Не доближавайте пламък или нагорещени предмети до мазнината или маслото, когато готвите с такива.
- Парите, които отдели много нагорещеното масло, могат да доведат до внезапно възпламеняване.
- Използваното масло, което може да съдържа остатъци от храна, може да причини пожар при по-ниска температура в сравнение с маслото, използвано за първи път.
- Не поставяйте запалими продукти или предмети, които са намокрени със запалими продукти, в близост до уреда или върху него.

**ВНИМАНИЕ!**

Опасност от повреда в уреда.

- Не дръжте горещи готварски съдове върху таблото за управление.
- Не оставяйте течността в готварските съдове да изври напълно.
- Внимавайте да не изтървате предмети или готварски съдове върху уреда. Повърхността може да се повреди.
- Не оставяйте нагревателите включени с празни съдове върху тях или без никакви съдове.
- Не поставяйте алуминиево фолио върху уреда.
- Готварските съдове от чугун, алуминий или такива с повредено дъно могат да надраскат стъклото/стъклокерамиката. Винаги повдигайте тези предмети, когато трябва да ги преместите върху повърхността за готвене.
- Използвайте само стабилни готварски съдове с правилна форма и диаметър, по-голям от размерите на горелките.

- Уверете се, че готварският съд е разположен централно върху горелките.
- Не използвайте големи съдове за готвене, които се застъпват с краищата на уреда. Това може да повреди повърхността на плота.
- Уверете се, че пламъкът не изгасва, когато бързо завъртите копчето от максимално в минимално положение.
- Използвайте само аксесоарите, доставени с уреда.
- Не монтирайте разпределител за пламъка върху горелката.
- Не позволявайте на киселинни течности, например, оцет, лимонен сок или препарат за отстраняване на котлен камък, да докосват котлона. Това може да причини матови петна.
- Обезцветяването на емайла или неръждаемата стомана не оказва влияние върху работата на уреда.

## 2.5 Грижа и почистване

**ВНИМАНИЕ!**

Не премахвайте бутоните, ключовете или уплътненията от командното табло. В уреда може да влезе вода и да причини щети.

- Почиствайте редовно уреда, за да предотвратите увреждане на повърхностния материал.
- Изключете уреда и го оставете да се охлади, преди да го почистите.
- Не използвайте водоструйка или пара, за да почистите уреда.
- Почистете уреда с мокра и мека кърпа. Използвайте само неутрални препарати. Не използвайте абразивни продукти, грапави, почистващи кърпи, разтворители или метални предмети.
- Не измивайте горелките в съдомиялна машина.

## 2.6 Обслужване

- За поправка на уреда се свържете с оторизирания сервизен център. Използвайте само оригинални резервни части.



- Относно лампата(ите) вътре в този продукт и резервните лампи, продавани отделно: Тези лампи са предназначени да издържат на екстремни физически условия в домакински уреди, като температура, вибрации, влажност или са предназначени да сигнализират информация за работното състояние на уреда. Те не са предназначени за използване в други приложения и не са подходящи за осветяване на помещения в домакинството.

### 3. ИНСТАЛИРАНЕ



**ВНИМАНИЕ!**  
Вж. глава "Безопасност".

#### 3.1 Преди монтажа

Преди да инсталирате плочата, по-долу запишете информацията от табелката с данни. Табелката с основните данни е разположена в долната част на плочата.

Модел .....

Номер на продукт  
(  
PNC) .....

Сериен  
номер .....

#### 3.2 Газова връзка



**ВНИМАНИЕ!**  
Следните инструкции за инсталиране, връзка и поддръжка трябва да бъдат извършени от квалифициран персонал, в съответствие със стандартите и действащите местни разпоредби.

Изберете твърди връзки или използвайте мека връзка от неръждаема стомана в съответствие с действащите разпоредби. Ако използвате меки метални връзки, внимавайте да не се допират до

### 2.7 Изхвърляне



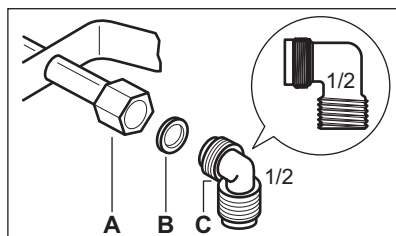
**ВНИМАНИЕ!**  
Риск от нараняване или задушаване.

- Свържете се с общинските власти за информация как да изхвърлите уреда.
- Изключете уреда от електрозахранването.
- Извадете захранващия ел. кабел в близост до уреда и го изхвърлете.
- Поставете външните тръби за газ.

движещи се части или да не бъдат усукани. Също така бъдете внимателни, когато плочата е поставена заедно с фурна.



Уверете се, че налягането на газ към уреда отговаря на препоръчителните стойности. Подвижното свързване е фиксирано към общата рампа посредством резбована гайка G 1/2". Завинтете частите без да използвате сила, насочете връзката в необходимата посока и затегнете.



- A. Край на вала с гайка  
B. Шайба, доставена с уреда  
C. Коляно, доставено с уреда

**ВНИМАНИЕ!**

Важно е да монтирате коляното правилно. Уверете се, че рамото е от края на резбата. След това го монтирайте върху свързващата тръба на плочата. Неправилният монтаж може да доведе до изтичане на газ.

**Втечен газ**

Използвайте гумения държач на тръбата за втечен газ. Винаги използвайте уплътнението. След това продължете с газовата връзка.

Меката връзка е подготвена за приложение, когато:

- не може да се нагорещи повече от стайната температура, по-висока от 30°C;
- не е по-дълга от 1 500 мм;
- не показва клапани;
- не е подложена на опъване или усукване;
- не влиза в контакт с режещи ръбове или ъгли;
- може лесно да бъде проверена с цел установяване на нейното състояние.

Контролът на опазването на меката връзка се състои в следната проверка, че:

- няма пукнатини, нарязи, следи от изгаряния в двата края и по цялата ѝ дължина;
- материалът не е втвърден, а показва своята правилна еластичност;
- скобите за затягане не са ръждясали;
- не приближава срока ѝ на годност.

Ако се виждат един или няколко дефекти, не поправяйте връзката, а я подменете.

**ВНИМАНИЕ!**

Когато монтажът приключи, уверете се, че уплътнението на всеки фитинг на връзката е правилно. Използвайте сапунен разтвор, а не огън!

**3.3 Смяна на дюзите****ВНИМАНИЕ!**

Информация, предназначена само за оторизирани техници.

1. Отстранете поставките за съдове.
2. Свалете капачките и дюзите на горелката.
3. С гаечен ключ 7 свалете дюзите и ги заменете с подходящи за типа газ, който използвате (вижте таблицата в глава „Технически данни“).
4. Сглобете частите, като следвате същата процедура в обратен ред.
5. Залепете новия етикет с новия тип газ близо до газоснабдителната тръба. Можете да намерите този етикет в опаковката, с която е доставен уредът.

Ако налягането на газоподаването се променя или е различно от необходимото, трябва да монтирате подходящ регулатор на налягане на газоснабдителната тръба.

**3.4 Преобразуване към G25.1 25 мбар**

За конвертиране към G25.1 25 мбар, моля свържете се с оторизиран сервизен център.

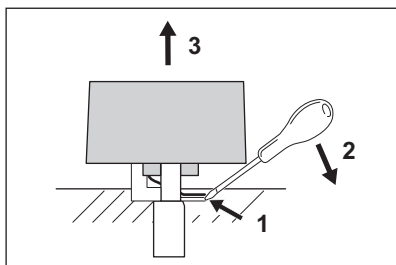
**3.5 Регулиране на минимално ниво****ВНИМАНИЕ!**

Информация, предназначена само за оторизирани техници.

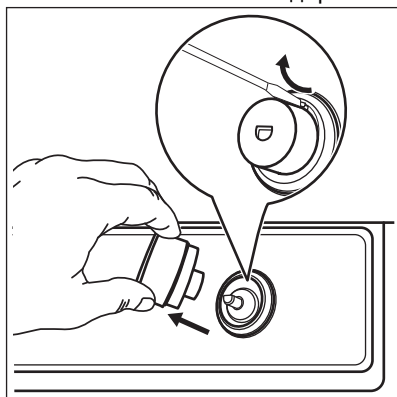
За да регулирате минималното ниво на горелките:

1. Свалете ключа.
  - За да извадите копчето:
    - a. Срещуположно на индекса, вкарайте плоска отвертка между копчето и гуменото уплътнение.
    - b. Натиснете надолу уплътнението с отвертка.

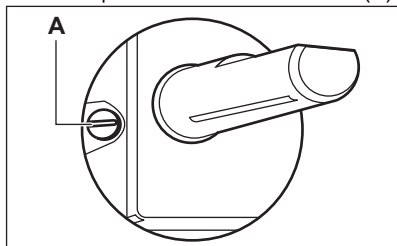
- c. Преместете напред отвертката, за да достигнете до долната страна на заключващата скоба.
- d. Издърпайте отвертката заедно с копчето.



2. Като използвате тънка отвертка, повдигнете и извадете пластмасовия магните държач.



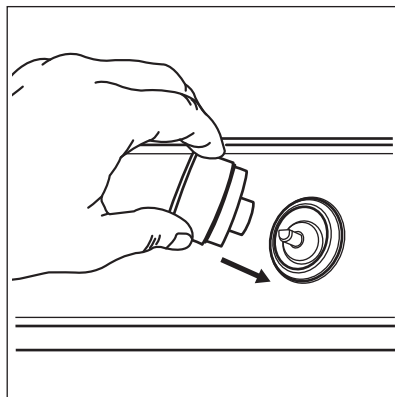
3. Възпламенете вала ръчно без копчето.
4. Завъртете вала на минимално положение.
5. С тънка отвертка регулирайте позицията на байпасния винт (A).



6. При промяна:
  - от природен газ G20 (2H) 25 мбар към втечен газ, затегнете напълно винта на байпаса.

- от втечен газ към природен газ G20 (2H) 25 мбар, развийте винта на байпаса на около 1/4 оборот.
- от природен газ G25,1 (2HS) 25 мбар към втечен газ, затегнете напълно винта на байпаса.
- от втечен газ към природен газ G25.1 (2H) 25 мбар, развийте винта на байпаса на около 1/4 оборот.

7. Сглобете държача за магнита и ключа.



#### **ВНИМАНИЕ!**

Уверете се, че пламъкът не изгасва, когато бързо завъртите копчето от максимално в минимално положение.

### **3.6 Електрическо свързване**

- Уверете се, че номиналното напрежение и видът на мощността на табелката с данни са съгласувани с напрежението и мощността на местното захранване.
- Този уред се доставя с електрозахранващ кабел. Той трябва да бъде доставен с правилен щепсел, който може да приеме натоварването, показано на табелката с данни. Уверете се, че сте включили щепсела в правилния контакт.
- Винаги използвайте правилно инсталиран, устойчив на удари контакт.

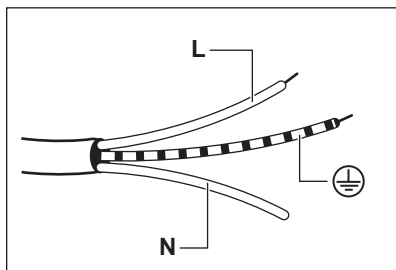
- Уверете се, че щепселът за захранване е достъпен след монтаж.
- Не издърпвайте захранващия кабел, за да изключите уреда. Винаги издърпвайте щепсела на захранването.
- Има опасност от пожар, когато уредът е свързан с удължителен кабел, адаптер или многократна връзка. Уверете се, че заземяването е в съответствие със стандартите и разпоредбите.
- Не оставяйте захранващия кабел да се нагрее до температура по-висока от 90°C.

**i** Ако контролните лампички се включат след свързване на плочата към мрежата, включете и изключете копчето за управление и изчакайте, докато индикаторът за остатъчна топлина изгасне.

### 3.7 Свързващ кабел

За да замените свързващия кабел, използвайте само специалния кабел или негов еквивалент. Видът кабел е: H03V2V2-F T90.

Уверете се, че сечението на кабела е подходящо за напрежението и работната температура. Жълтият/зеленият заземителен проводник трябва да бъде приблизително с 2 см по-дълъг от кафявия (или черен) проводник на фазата.



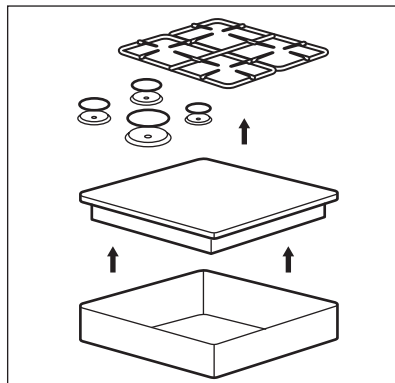
1. Свържете проводника, оцветен в зелено и жълто (за заземяване), към извода, който е обозначен с буквата „E“ или символа  $\oplus$ , или е оцветен в зелено и жълто.

2. Свържете синия (неутрален) проводник към извода, който е обозначен с буквата „N“ или е оцветен в синьо.
3. Свържете кафявия (на фаза) проводник към извода, който е обозначен с буквата „L“. Той винаги трябва да е свързан към фазата на мрежата.

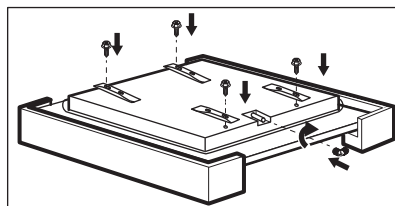
### 3.8 Сглобяване

#### МОНТАЖ ОТГОРЕ

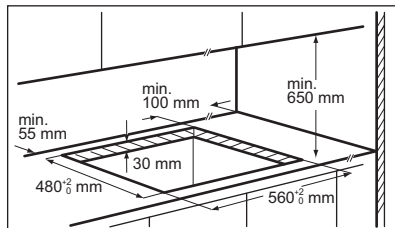
1.



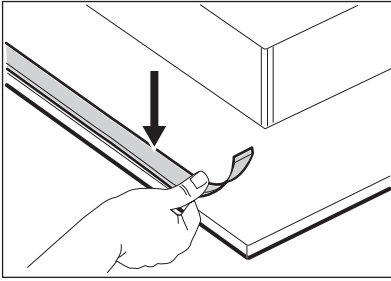
2.



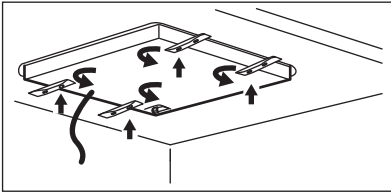
3.



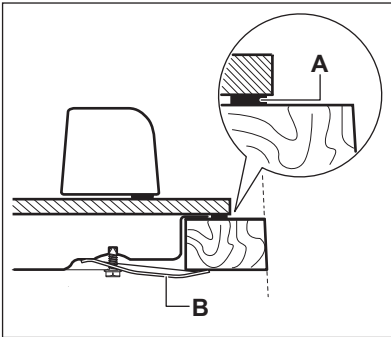
4.



5.

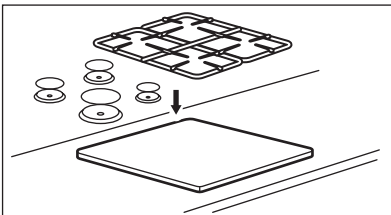


6.



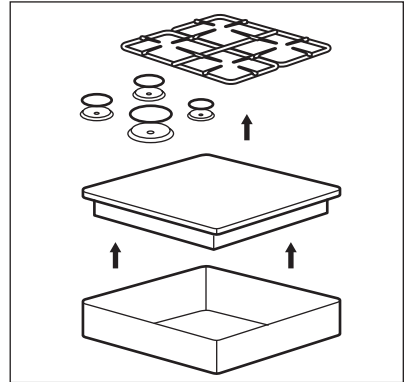
A. предоставено уплътнение  
B. предоставени скоби

7.

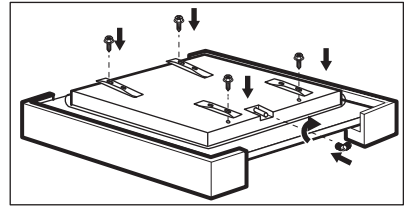


## ВГРАДЕН МОНТАЖ

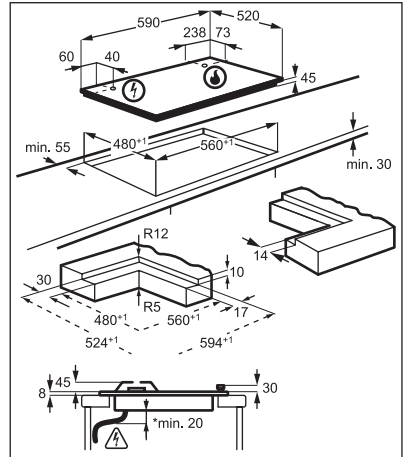
1.



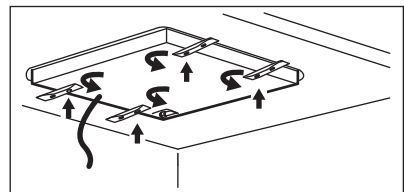
2.



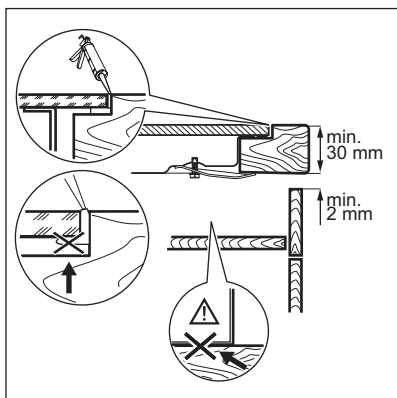
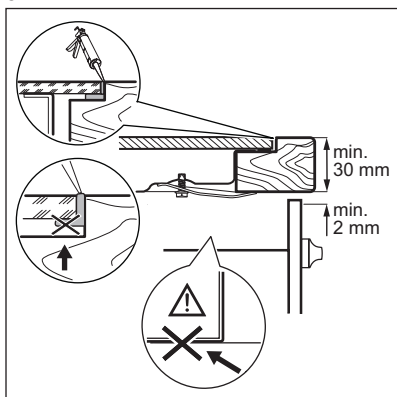
3.



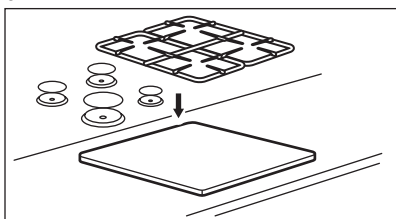
4.



5.



6.



**ПРЕДУПРЕЖДЕНИЕ!**  
Монтирайте уреда само  
върху работен плот с  
плоска повърхност.

### 3.9 Инсталиране на плот под панела

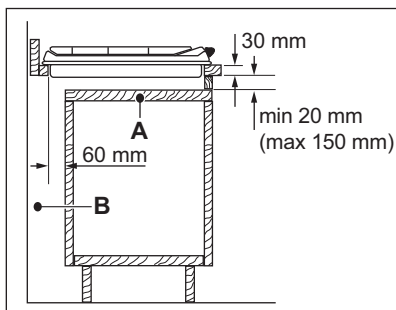


Ако инсталирате плот под панела на абсорбатора, моля, вижте минималното разстояние между уредите в инструкциите за монтаж на абсорбатора.

### 3.10 Възможности за вграждане

Панелът, инсталиран под плата, трябва да бъде лесен за отстраняване и да позволява лесен достъп, в случай че е необходима техническа намеса.

#### Кухненски шкаф с вратичка



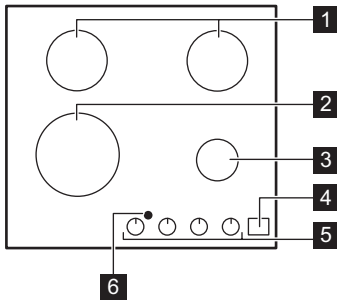
- A. Сменяем панел
- B. Място за връзките

#### Кухненски шкаф с фурна

Електрическото свързване на плата и фурната трябва да се извърши поотделно от съображения за безопасност и да се осигури лесно изваждане на фурната от уреда.

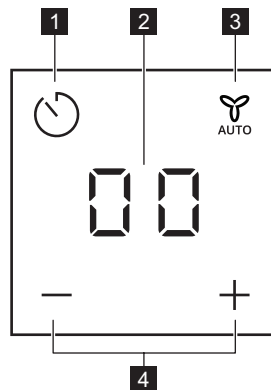
## 4. ОПИСАНИЕ НА УРЕДА

### 4.1 Разположение на повърхността за готвене





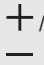
- 1** Среднонагреващ нагревател
- 2** Ултра бърза горелка
- 3** Спомагателна горелка
- 4** Контролен панел
- 5** Копчета за управление
- 6** Прозорец за инфрачервен сигнал Hob<sup>2</sup>Hood

### 4.2 Оформление на контролния панел



Използвайте сензорните полета, за да работите с таймера и Hob<sup>2</sup>Hood. Екраните, индикаторите и звуковите сигнали показват коя функция работи.

Сензорно поле	Функция	Забележка
<b>1</b> 	-	За избиране на функциите на таймера. За активиране на икони $\pm$ / $\mp$ и Hob <sup>2</sup> Hood.
<b>2</b> -	Дисплей на таймера	Показва времето в минути. За да покажете Hob <sup>2</sup> Hood функция и Hob <sup>2</sup> Hood автоматични режими.
<b>3</b> 	Hob <sup>2</sup> Hood	За да активирате и деактивирате ръчния режим на функцията.



Сен-зорно поле	Функция	Забележка
<b>4</b> 	-	Увеличава или намалява времето. За да превключите измежду Hob <sup>2</sup> Hood автоматичните режими.



Режим на готовност:

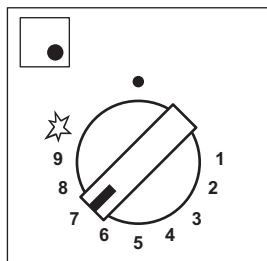
Натиснете  за минимум 1 секунда, за да активирате екрана.

### 4.3 Контролен ключ

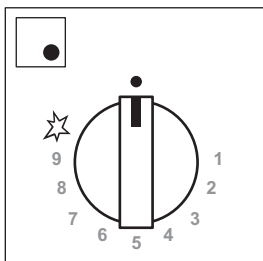
Символ	Описание
	няма подаване на газ / изключено положение
	положение за запалване / максимално подаване на газ

Символ	Описание
<b>1</b>	минимално подаване на газ
<b>1 - 9</b>	нива на мощност

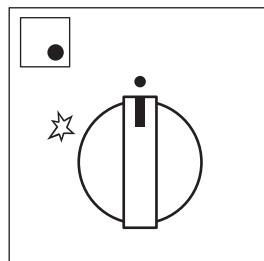
### 4.4 Остатъчна топлина



Светодиодното осветление свети с пълна светлина  
Копчето е отворено



Светодиодното осветление се намалява бавно  
Остатъчната топлина започва



Светодиодното осветление е изключено  
Остатъчната топлина свършва



#### ВНИМАНИЕ!

Съществува риск от изгаряне, вследствие на остатъчна топлина.



Индикаторът за остатъчна топлина светва, когато изключите горелката.

Копче на горелката	Отворено копче			
	вкл. < 20 сек	20 сек < вкл. < 1 мин	1 мин < вкл. < 5 мин	вкл. > 5 мин



Ултра бързо	0	30 сек	3 мин	15 мин
Среднона- гряваща (задна лява)	0	30 сек	3 мин	10 мин
Среднона- гряваща (задна дяс- на)	0	30 сек	3 мин	10 мин
Допълнител- но	0	30 сек	3 мин	5 мин

## 5. ВСЕКИДНЕВНА УПОТРЕБА

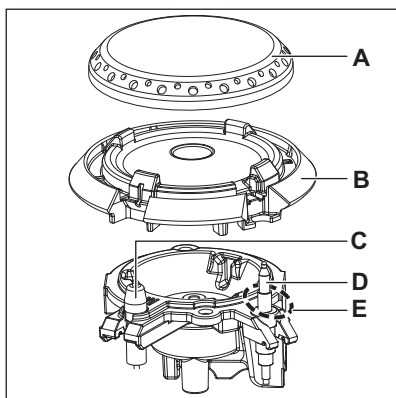


**ВНИМАНИЕ!**  
Вж. глава "Безопасност".



**ВНИМАНИЕ!**  
Бъдете много внимателни, когато използвате открит огън в кухненска среда. Производителят не носи отговорност в случай на неправилно използване на пламъка.

### 5.1 Преглед на горелката



- A. Капачка на горелката
- B. Дюзата на короната
- C. Запалваща свещ
- D. Термодвойка
- E. Пилотен пламък

1. Натиснете копчето за управление надолу и го завъртете обратно на часовниковата стрелка до положението за максимално подаване на газ (☼☼).
2. Задръжте копчето за управление натиснато за 10 секунди или по-малко. Това позволява на термодвойката да загрее. Ако не, подаването на газ се прекъсва.
3. Регулирайте пламъка, след като стане равномерен.



Ако след няколко опита горелката не се запали, проверете дали дюзата и нейното капаче са в правилни позиции.

### 5.2 Запалване на горелката



Винаги палете горелката преди да поставите съдовете за готвене.



**ВНИМАНИЕ!**  
Не палете горелката, когато е премахнат разпръсквача на пламъка.

**ВНИМАНИЕ!**

Не дръжте копчето за управление натиснато повече от 15 секунди. Ако горелката не се запали след 15 секунди, отпуснете копчето за управление, завъртете го в изключено положение и опитайте да запалите отново горелката, като изчакате поне 1 минута.

**ПРЕДУПРЕЖДЕНИЕ!**

При липса на електричество можете да запалите горелката без електрическо устройство. В този случай приближете горелката с пламък, завъртете копчето за управление обратно на часовниковата стрелка до максимално положение за подаване на газ и го натиснете надолу. Задръжте копчето за управление натиснато за 10 секунди или по-малко, за да позволите на термодвойката да загрее.



Ако горелката случайно изгасне, завъртете копчето за управление в изключено положение и опитайте да запалите горелката отново след най-малко 1 минута.



Генераторът на искри може да се активира автоматично, когато включите електрическата мрежа, след инсталиране или след спиране на тока. Това е нормално.



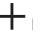



Всяко копче за управление е заобиколено от маркирани цифри, които са видими, докато функцията за остатъчна топлина работи.



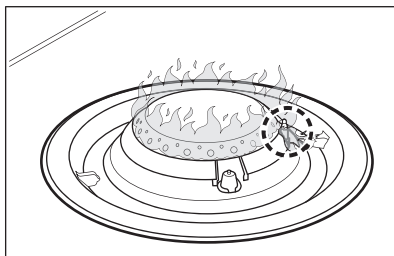
Плочата се доставя с StepPower. Тази функция Ви позволява да зададете мощността по-презисно от 9 до 1.


**ВНИМАНИЕ!**

Ако не завъртите копчето в изключено положение, след два часа се издава предупредителен звук и символите светват в червено. Това Ви напомня, че горелката е включена. За да спрете звука, докоснете ,  или  или .

**Пилотен пламък**

Пламъкът, който заобикаля термодвойката, е пилотен пламък. Той предотвратява неочаквано изключване.

**5.3 Изключване на горелката**

За да изгасите пламъка, завъртете бутона на изключена позиция .

**ВНИМАНИЕ!**

Винаги намалявайте или изключвайте пламъка, преди да свалите съдовете от горелката.

**5.4 Таймер**


Можете да използвате тази функция като таймер.



1. Докоснете .

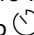
За да активирате функцията.


2. Докоснете  $\oplus$  или  $\ominus$  на таймера, за да зададете времето (00 - 99 минути).


Когато времето свърши, се чува звуков сигнал и **00** мига.

 В последната минута времето намалява в секунди, като последните 10 секунди таймерът издава звуков сигнал.

3. Докоснете , ,  $\oplus$  или  $\ominus$ . За да спрете звука.

4. За да спрете таймера, натиснете за по-дълго .

 Можете да използвате таймера по всяко време, включително когато уредът е изключен.

 Тази функция не влияе върху работата на горелките.



## 5.5 Hob<sup>2</sup>Hood

Това е усъвършенствана автоматична функция, свързваща плота със специален аспиратор. Плочата и аспираторът разполагат с комуникатор с инфрачервен сигнал. Също така можете да управлявате вентилатора и ръчно, от плота.

Ръчни режими:

Режим	Ръчно осветление	Скорост на вентилатора
H0	ИЗКЛ.	ИЗКЛ.
NL	ВКЛ.	ИЗКЛ.
H1	ВКЛ.	Ниво 1
H2	ВКЛ.	Ниво 2


Режим	Ръчно осветление	Скорост на вентилатора
H3	ВКЛ.	Ниво 3

 За да изключите аспиратора, натиснете продължително , докато се появи H0.



### ВНИМАНИЕ!

Аспираторът не се изключва автоматично след края на готвенето. Изключете го ръчно.

 При повечето аспиратори дистанционната система е изключена по подразбиране. Включете я преди да използвате функцията. За повече информация вижте ръководството за употреба на аспиратора.

Задаване на процедура Hob<sup>2</sup>Hood по подразбиране:

1. Когато таймерът е изключен, докоснете го за 3 секунди. 00 светва.
2. Докоснете  $\oplus$  и  $\ominus$  заедно, докато Ap светне, п е текущият автоматичен режим.

3. Докоснете  $\oplus$ , за да изберете желания автоматичен режим. След като бъде избран автоматичен режим, изчакайте, докато изчезне от дисплея, така че тази настройка да се запази във флаш паметта и да бъде извикана при стартиране.



Повторете същата процедура, за да изберете Hob<sup>2</sup>Hood автоматичен режим.

Автоматични режими:

Режим	Описание	Икона H2H	Екран H2H	Автоматично осветление	Скорост на вентилатора
A0	Без дистанционно управление	ИЗКЛ.	ИЗКЛ.	ИЗКЛ.	ИЗКЛ.
A1	Дистанционно управление	ВКЛ.	ВКЛ.	ИЗКЛ.	ИЗКЛ.
A2	Автоматично осветление H2H	ВКЛ.	ВКЛ.	ВКЛ.	ИЗКЛ.
A3	H2H автоматична скорост 0-2 (заводска настройка по подразбиране)	ВКЛ.	ВКЛ.	ВКЛ.	1
A4	H2H автоматична скорост 1-3	ВКЛ.	ВКЛ.	ВКЛ.	1-3

A3	
Тип горелка включена	Скорост
AUX	1
SR	1
UR	1

A4	
Мощност (kW)	Скорост
1-5	1
6-8	2
9-11	3

## 6. ПРЕПОРЪКИ И СЪВЕТИ



**ВНИМАНИЕ!**  
Вж. глава "Безопасност".

### 6.1 Готварски съдове



**ПРЕДУПРЕЖДЕНИЕ!**  
Не използвайте железни, глинени или керамични съдове, съдове за грил или тостер плочи.



**ВНИМАНИЕ!**  
Не поставяйте един и същ съд върху две горелки.



**ВНИМАНИЕ!**  
Не поставяйте нестабилни или повредени съдове върху горелките, за да предотвратите разливане и нараняване.



**ПРЕДУПРЕЖДЕНИЕ!**  
Уверете се, че дъната на съдовете не са твърде близо до копчето за управление, в противен случай пламъкът ще го нагрее.



**ПРЕДУПРЕЖДЕНИЕ!**  
Уверете се, че дръжките на съда не са над предния ръб на готварския плот.

**ПРЕДУПРЕЖДЕНИЕ!**

Уверете се, че дръжките са централно разположени върху горелката, за да се постигне максимална стабилност и по-ниска консумация на газ.

**ПРЕДУПРЕЖДЕНИЕ!**

Разлетите по време на готвене течности може да причинят счупване на стъклото.

## 6.2 Диаметри на съдовете за готвене

**ПРЕДУПРЕЖДЕНИЕ!**

Използвайте съдове за готвене с диаметри, отговарящи на размера на горелките.

Горелка	Диаметър на съдовете за готвене (мм)
Ултра бързо	200 - 260
Среднонагриваща (задна лява)	160 - 220
Среднонагриваща (задна дясна)	160 - 240
Допълнително	120 - 220

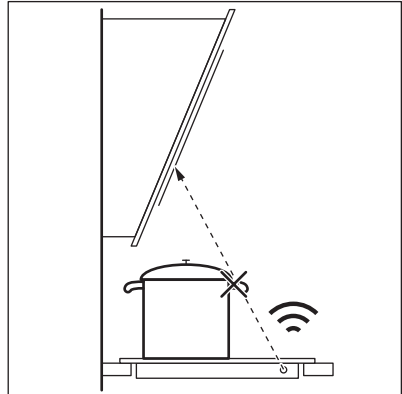
## 6.3 Препоръки и съвети за Hob<sup>2</sup>Hood

Когато управлявате плочата с функция:

- Пазете панела на аспиратора от пряка слънчева светлина.

- Не поставяйте халогенна светлина върху панела на абсорбатора.
- Не покривайте командното табло на плочите.
- Не прекъсвайте сигнала между плочата и аспиратора (например с ръка, готварска ръкохватка или тенджерата). Вижте изображението.

**Аспираторът, показан по-долу, е само с илюстративна цел.**



Поддържайте прозореца за инфрачервен сигнален комуникатор Hob<sup>2</sup>Hood чист.



Други дистанционно контролирани уреди могат да блокират сигнала. Не използвайте такива уреди в близост до плочата, докато Hob<sup>2</sup>Hood е включен.

### Абсорбатори за готвене с функция Hob<sup>2</sup>Hood

За да намерите пълната гама абсорбатори, които работят с тази функция, вижте нашия потребителски уебсайт. Аспираторите на AEG, които

работят с тази функция, трябва да имат символа 

## 6.4 Предложени рецепти

Категории храна	Готварски рецепти	Тип горелка	Ниво на мощност на фазата на нагряване <sup>1)</sup>	Ниво на мощност на фазата за готвене
Сосове – Дресинги	Бешамел	Малка	-	1-3
	Доматен сос	Малка	2-4	1-2
Макаронени изделия – Ориз – Други зърнени храни	Ориз с гъби	Голям	-	6-8
	Кускус	Голям	4-6	1-4
	Спагети	Голям	-	7-9
	Равиоли	Голям	-	7-9
Супа – Бобови растения	Зеленчукова супа	Средно изпечено	-	6-9
	Картофена супа с гъби	Средно изпечено	-	6-9
	Рибена супа	Голям	-	1-2
Месо	Телешки кюфлета	Голям	3-6	1-3
	Печено свинско филе	Голям	7-9	4-6
	Огретен с телешки бургер	Средно изпечено	7-9	3-6
Риба	Сепия с грах	Голям	-	1-3
	Печен стек от риба тон	Голям	7-9	4-6
Зеленчуци	Гъби с подправки	Средно изпечено	-	5-8
	Капоната със зеленчуци	Голям	4-6	1-4
	Варени картофи	Средно изпечено	-	7-9
	Замразен спанак с масло	Голям	-	1-3
Пържени ястия	Пържени картофи	Голям	-	8-9
	Понички	Голям	6-8	1

Категории храна	Готварски рецепти	Тип горелка	Ниво на мощност на фазата на нагряване 1)	Ниво на мощност на фазата за готвене
Леки закуски на тиган	Печене на ядки	Голям	7-9	4-6
	Крутони и ендивия	Голям	7-9	4-6
	Палачинки	Средно изпечено	7-9	2-5
Десерти	Карамел	Малка	-	1-3
	Яйчен крем	Малка	-	2-4
	Панакота	Малка	-	3-6

1) Полезно за постигане на оптимално състояние на готвене.



Всички рецепти са приблизително за 4 порции.



Настройките, предложени в таблицата за готвене, служат само като насоки и могат да се регулират в зависимост от това колко сурова е храната, нейното тегло и количество, както и типа използвана газ и материала на използвания съд за приготвянето на ястието.

## 7. ГРИЖИ И ПОЧИСТВАНЕ



**ВНИМАНИЕ!**  
Вж. глава "Безопасност".

### 7.1 Обща информация

- Почиствайте плочата след всяка употреба.
- Почиствайте плочата след изгасване на всички лампи. Таймерът може да остане активиран.
- Винаги използвайте готварски съдове с чисто дъно.
- Използвайте специален почистващ препарат, предназначен за повърхността на плочата.
- Измийте с вода частите от неръждаема стомана и след това ги подсушете с мека кърпа.

- Надрасквания или тъмни петна по повърхността не влияят на работата на плочата.



Наличието на вода или други течности върху контролния панел може случайно да активира или деактивира функциите на плота.



**ВНИМАНИЕ!**  
Не използвайте ножове, стъргалки или подобни инструменти за почистване на повърхността от стъкло или между краищата на горелките и рамката (ако е приложимо).



Можете да измиете дюзата на горелката в съдомиялна машина.



### ПРЕДУПРЕЖДЕНИЕ!

Не почиствайте повърхността на нагревателя с абразивни продукти, абразивни почистващи подложки, препарати или метални предмети. Това може да причини обезцветяване по повърхността на нагревателя.

## 7.2 Подпори за съдове



Подпорите за съдове не са подходящи за измиване в съдомиялна машина. Трябва да се мият на ръка.

1. Отстранете опорите на съдовете, за да почистите лесно котлона.



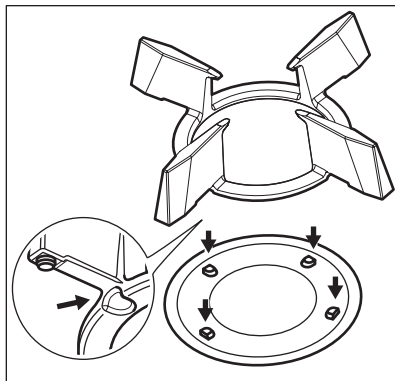
Бъдете много внимателни, когато подменяте опорите за съдове, за да предотвратите повреда на котлона.

2. Понякога емайлираното покритие може да има груби ръбове, така че бъдете внимателни, когато измивате опорите за съдове на ръка и ги подсушавате. Ако е необходимо, отстранете упоритите петна с пастообразен почистващ препарат.
3. Уверете се, че сте поставили опорите за съдове правилно след като ги почистите.
4. За да може горелката да работи правилно, уверете се, че рамената на опорите за съдове се намират в центъра на горелката.

## 7.3 Премахване и сглобяване на поставките за съдове

След почистване на плота се погрижете поставките за съдове да бъдат поставени правилно. За да

поставите дадена поставка за съд правилно, Уверете се, че рамената му пасват на дръжките, поставени в основата на горелката, както е показано на изображението. По този начин поставката за съдове е стабилна и неподвижна.



## 7.4 Почистване на плота

- **Отстранете незабавно:** разтопена пластмаса, пластмасово фолио, сол, захар и храна със захар, в противен случай замърсяванията могат да повредят плота. Внимавайте да не се изгорите.
- **Отстранете, когато плота е достатъчно изстинал:** пръстени от варовик, водни пръстени, петна от мазнина, лъскави металически обезцветявания. Почиствайте плота с влажна кърпа и малко почистващ препарат. След почистване подсушете плота с мека кърпа.
- За да почистите емайлираните части, короните и горелките, измийте ги с топла сапунена вода и ги подсушете внимателно преди да ги поставите обратно.

## 7.5 Почистване на разпространителя на пламък



Разпространителите на пламък са пригодени за миене в съдомиялна.



**ВНИМАНИЕ!**

Оставете разпространителите на пламък да се охладят преди почистване.

**Леки петна:**

Почистете разпространителя на пламък с топла вода и сапун и го подсушете с мека кърпа.

**Средни петна:**

Използвайте съдомиялната. Поставете разпространителя на пламък в най-долния рафт, в хоризонтално положение, с горната страна нагоре.

**Тежки петна:**

Почистете разпространителя на пламък с топла вода и сапун, след което го измийте в съдомиялната. Ако петното не изчезва, измийте горната част на разпространителя с препарат за грил и отново измийте в съдомиялната.

Използвайте клечка за зъби, за да почистите отворите на разпространителя.

**7.6 Почистване на свещите за запалване**

Тази функция се получава чрез керамична запалителна свещ с метален електрод. Поддържайте тези компоненти добре почистени, за да избегнете трудности при запалването, и проверявайте дали не са запушени отворите на короните на горелките.

**7.7 Периодична поддръжка**


Периодично искайте от местния оторизиран сервизен център да проверява състоянието на газоснабдителната тръба и на регулатора на налягането, ако такъв е поставен.

**8. ОТСТРАНЯВАНЕ НА НЕИЗПРАВНОСТИ****ВНИМАНИЕ!**

Вж. глава "Безопасност".

**8.1 Как да постъпите, ако...**

Проблем	Възможна причина	Корекция
Не се появява искра, когато се опитате да включите генератора за искри.	Котлонът не е свързан към електрозахранването или е свързан неправилно.	Проверете дали котлонът е свързан правилно към електрозахранването.
	Предпазителят е изгорял.	Уверете се, че предпазителят е причината за неизправността. Ако предпазителят продължава да изгаря, свържете се с квалифициран електротехник.
	Капачката и короната на горелката са поставени неправилно.	Поставете капачката и короната на горелката правилно.
	Разпръсквачът на пламък е поставен неправилно.	Поставете разпръсквача на пламъка правилно.

Проблем	Възможна причина	Корекция
Пламъкът изгасва веднага след запалване.	Термодвойката не се загрява достатъчно.	След запалване на пламъка задръжте копчето натиснато за около 10 секунди или по-малко.
Пръстенът на пламъка е неравен.	Короната на горелката е запушена с остатъци от храна.	Уверете се, че инжекторът не е блокиран и короната на горелката е чиста.
Яркостта на контролния панел намалява или се изключва.	Температурата на плочата е висока. Яркостта намалява в зависимост от температурата на плочата, за да се осигури дълъг живот на екрана. Над определена температура контролният панел се изключва.	Оставете плочата да изстине.
Контролните лампички на копчето за управление се включват след свързване на плочата към мрежата или след прекъсване на захранването.	Проверка на контролните лампички.	Вижте „Монтаж“.
Функцията Hob <sup>2</sup> Hood не работи.	Вие сте покрили контролното табло.	Свалете предмета от контролното табло.
Не можете да активирате или работите с Hob <sup>2</sup> Hood и Таймер.	Върху контролното табло има вода или петна от мазнина.	Почистете контролното табло.
На екрана се показва „E t“ -	-	Изключете копчетата за управление и изчакайте, докато екранът се изключи, или изключете уреда от мрежата, за да се върне в първоначалното състояние.
 не се показва при отваряне на копчетата.	Избраният автоматичен режим е A0.	Вижте „Всекидневна употреба“.

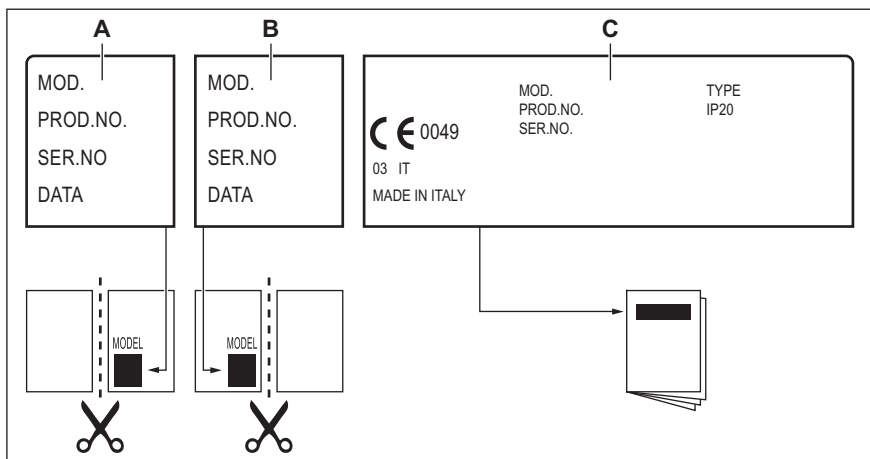
## 8.2 Ако не можете да намерите решение...

Ако не можете да намерите решение на проблема сами, обърнете се към търговеца си или към упълномощен сервизен център. Дайте данните от табелката с данни. Уверете се, че сте работили правилно с плочата. Ако

уредът не се обслужва от сервизен техник или продавач, сервизирането ще се заплаща, дори да бъде извършено по време на гаранционния срок. Информацията за гаранционния срок и оторизирани сервизни центрове се намира в гаранционната книжка.

## 8.3 Предоставени етикети с чантата с принадлежности

Прикрепете залепващите етикети, както е указано по-долу:



- A. Залепете го върху гаранционната карта и изпратете тази част (ако е приложимо).
- B. Залепете го върху гаранционната карта и запазете тази част (ако е приложимо).
- C. Залепете го върху книжката с инструкциите.

## 9. ТЕХНИЧЕСКИ ДАННИ

### 9.1 Размери на плочата

Ширина	590 мм
Дълбочина	520 мм

### 9.2 Диаметър на байпаса

ГОРЕЛКА	Ø БАЙПАС 1/100 мм
Ултра бързо	57
Среднонагриваща	32
Допълнително	28

### 9.3 Други технически данни

ОБЩА МОЩНОСТ:	Първоначална газ:	G20 (2H) 25 mbar	8,65 kW
	Смяна на газ:	G25.1 (2HS) 25 mbar G30/G31 (3B/P) 30/30 mbar	7,9 kW 582 г/ч
Електрозахранване:	220-240 V ~ 50-60 Hz		
Категория на уреда:	II2HS3B/P		
Свързване към източник на газ:	R 1/2"		
Клас на уреда:	3		

### 9.4 Газови горелки за ПРИРОДЕН ГАЗ G20 25 мбар

ГОРЕЛКА	НОРМАЛНА МОЩНОСТ kW	МИНИМАЛНА МОЩНОСТ kW	ИНЖЕКТОРНО ОБОЗНАЧЕНИЕ
Ултра бързо	3,8	1,4	145x
Среднонагреваща	1,9	0,45	100x
Допълнително	1,05	0,33	74

### 9.5 Газови горелки за ПРИРОДЕН ГАЗ G25.1 25 мбар

ГОРЕЛКА	НОРМАЛНА МОЩНОСТ kW	МИНИМАЛНА МОЩНОСТ kW	ИНЖЕКТОРНО ОБОЗНАЧЕНИЕ
Ултра бързо	3,6	1,4	144o
Среднонагреваща	1,7	0,45	96
Допълнително	0,9	0,33	071

Можете да поръчате комплект за монтаж от оторизиран сервизен център.

### 9.6 Газови горелки за LPG G30/G31 30/30 мбар

ГОРЕЛКА	НОРМАЛНА МОЩНОСТ kW	МИНИМАЛНА МОЩНОСТ kW	ИНЖЕКТОРНО ОБОЗНАЧЕНИЕ	НОМИНАЛЕН ГАЗОВ ДЕБИТ kW
Ултра бързо	3,3	1,75	90x	240

ГОРЕЛКА	НОРМАЛНА МОЩНОСТ kW	МИНИМАЛНА МОЩНОСТ kW	ИНЖЕКТОР- НО ОБОЗНА- ЧЕНИЕ	НОМИНАЛЕН ГА- ЗОВ ДЕБИТ kW
Среднонагря- ваща	1,85	0,55	67	134
Допълнително	1,0	0,45	52	73

## 10. ЕНЕРГИЙНА ЕФЕКТИВНОСТ

### 10.1 Информация за продукта според ЕС 66/2014


Идентификация на модела	НКВ64453NB		
Тип готв. плот	Вградена плоча		
Брой газови горелки	4		
Енергийна ефективност на газова горелка (EE gas burner)	Задна средна – Среднонагряваща		65,2%
	Задна дясна - Среднонагряваща		62,5%
	Предна дясна - Допълнителна		не е приложимо
	Предна лява – ултра бърза		63,3%
Енергийна ефективност на газов котлон (EE gas hob)	63,7%		

EN 30-2-1: Битови готварски уреди работещи на газ - Част 2-1: Рационална експлоатация на енергия - Основно


### 10.2 Икономия на енергия

- Преди употреба, уверете се, че горелките и подставките на тигана са сглобени правилно.
- Използвайте само готварски съдове с диаметър, подходящ за размера на горелките.
- Централизирайте пота върху горелката.
- Когато загревате вода използвайте само количеството което ви трябва.
- Ако е възможно, винаги поставяйте капак на готварските съдове.
- Когато течността заври, загасете пламъка, за да оставите течността да ври на тих огън.
- Ако е възможно използвайте тенджерата под налягане. Вижте ръководството и за употреба.

## 11. ОПАЗВАНЕ НА ОКОЛНАТА СРЕДА

Рециклирайте материалите със символа . Поставете опаковките в съответните контейнери за

рециклирането им. Помогнете за опазването на околната среда и човешкото здраве, както и за

рециклирането на отпадъци от електрически и електронни уреди. Не изхвърляйте уредите, означени със символа , заедно с битовата смет. Върнете уреда в местния пункт за

рециклиране или се обърнете към вашата общинска служба.

Electrolux Appliances AB - Contact  
Address: Al. Powstańców Śląskich 26,  
30-570 Kraków, Poland

# TARTALOM

1. BIZTONSÁGI INFORMÁCIÓK.....	31
2. BIZTONSÁGI UTASÍTÁSOK.....	34
3. ÜZEMBE HELYEZÉS.....	37
4. TERMÉKLEÍRÁS.....	43
5. NAPI HASZNÁLAT.....	45
6. HASZNOS TANÁCSOK ÉS JAVASLATOK.....	49
7. ÁPOLÁS ÉS TISZTÍTÁS.....	51
8. HIBAEHÁRÍTÁS.....	53
9. MŰSZAKI ADATOK.....	55
10. ENERGIAHATÉKONYSÁG.....	57
11. KÖRNYEZETVÉDELMI TUDNIVALÓK.....	57

## A TÖKÉLETES VÉGEREDMÉNY ÉRDEKÉBEN

Köszönjük, hogy ezt az AEG készüléket választotta. Termékünk gyártásakor egy olyan berendezést kívántunk megalkotni az Ön számára, amely kifogástalan teljesítményt nyújt hosszú éveken keresztül, köszönhetően az alkalmazott innovatív technológiáknak, amelyek az életét jelentősen megkönnyítik – és amelyeket más készülékeken nem talál meg. Kérjük, szánjon néhány percet az útmutató végigolvasására, hogy a maximumot hozhassa ki készülékéből. Látogasson el weboldalunkra az alábbiakért:



Használattal kapcsolatos tanácsok, prospektusok, hibaelhárítási, szerviz- és javítási információk kérése:

**[www.aeg.com/support](http://www.aeg.com/support)**



Regisztrálja termékét a még kiválóbb szolgáltatásokért:

**[www.registreaeg.com](http://www.registreaeg.com)**



Tartozékok, segédanyagok és eredeti alkatrészek vásárlása a készülékhez:


**[www.aeg.com/shop](http://www.aeg.com/shop)**

## ÜGYFÉLSZOLGÁLAT ÉS SZERVIZ

Mindig eredeti cserealkatrészeket használjon.

Amikor felveszi a kapcsolatot a hivatalos szervizközponttal, gondoskodjon arról, hogy a következő adatok kéznél legyenek: Típus, PNC (termékszám), sorozatszám.

Az információk az adattáblán találhatóak.

 Figyelem / Vigyázat – Biztonsági információk

 Általános információk és tanácsok

 Környezetvédelmi információk

A változtatások jogát fenntartjuk.

### 1. BIZTONSÁGI INFORMÁCIÓK

Az üzembe helyezés és használat előtt gondosan olvassa el a mellékelt útmutatót. A gyártó nem vállal

felelősséget a helytelen beszerelés vagy használat miatt keletkezett sérülésekért és károkért. Tartsa biztonságos és elérhető helyen az útmutatót, hogy szükség esetén mindig a rendelkezésére álljon.

## **1.1 Gyermekek és kiszolgáltató személyek biztonsága**

- Ezt a készüléket 8 év feletti gyermekek, csökkent fizikai, érzékelési vagy szellemi képességekkel rendelkező felnőttek, illetve megfelelő tudással vagy gyakorlattal nem rendelkező személyek csak felügyelet mellett, vagy abban az esetben használhatják, ha megfelelő oktatást kaptak a készülék biztonságos használatára, és megértik az esetleges veszélyeket. A 8 évesnél fiatalabb gyermekek, illetve a súlyos, komplex fogyatékossgal élő személyek állandó felügyelet nélkül nem tartózkodhatnak a készülék közelében.
- Gondoskodjon a gyermekek felügyeletéről, hogy ne játsszanak a készülékkel.
- Minden csomagolóanyagot tartson távol a gyermekektől, és megfelelően ártalmatlanítsa.
- FIGYELEM: Használat közben a készülék és hozzáférhető részei nagyon felforrósodhatnak. A gyermekeket és kedvenc háziállatokat tartsa távol a készüléktől működés közben, és működés után, lehűléskor.
- Ha rendelkezik gyermekbiztonsági zárral a készülék, akkor azt be kell kapcsolni.
- Gyermekek felügyelet nélkül nem végezhetnek tisztítási vagy karbantartási tevékenységet a készüléken.

## **1.2 Általános biztonság**

- A készülék kizárólag ételkészítési célra szolgál.
- Ezt a készüléket háztartási célú, beltérben történő használatra tervezték.



- Ez a készülék használható irodákban, szállodai vendégszobákban, panziókban, vendégházakban és más hasonló szálláshelyeken, ahol a használat nem haladja meg a háztartási használat (átlagos) szintjét.
- FIGYELEM: Használat közben a készülék és hozzáférhető részei nagyon felforrósodhatnak. Legyen óvatos, hogy ne érjen a fűtőelemekhez.
- FIGYELEM: Főzőlapon történő főzéskor az olaj vagy zsír felügyelet nélkül hagyása veszélyes lehet, és tűz keletkezhet.
- A főzéskor keletkezett tüzet soha ne vízzel oltsa el. Kapcsolja ki a készüléket, és fedje le a lángokat pl. egy tűzálló takaróval vagy fedővel.
- FIGYELEM: A készüléket tilos külső kapcsolóeszközzel, például időzítővel ellátni, vagy olyan áramkörre kötni, amelyet rendszeresen be- és kikapcsolnak.
- VIGYÁZAT: Főzéskor a készüléket ne hagyja felügyelet nélkül. Rövid időtartamú főzéskor a készüléket tartsa folyamatosan felügyelet alatt.
- FIGYELEM: Tűzveszély: Ne tároljon semmit a főzőfelületeken.
- Soha ne tegyen a főzőlap felületére fémtárgyakat, mint pl. kések, kanalak, fedők, mivel azok felforrósodhatnak.
- A bútorba való beépítés előtt ne használja a készüléket.
- A készülék tisztításához ne használjon nagy nyomású gőzt.
- Ha repedést lát az üvegkerámia / üveg felületen, kapcsolja ki a készüléket, és húzza ki a konnektorból a dugvilláját. Amennyiben a készülék kötésdobozon keresztül közvetlenül csatlakozik az elektromos hálózathoz, vegye ki a biztosítékot a készülék elektromos hálózatról történő leválasztásához. Egyéb esetben forduljon a márkaszervizhez.
- A főzőlap üvegének törése esetén:

- azonnal kapcsolja ki az összes égőt és elektromos fűtőelemet, majd válassza le a készüléket a hálózati feszültségről,
- ne érintse meg a készülék felületét,
- ne használja a készüléket.
- Ha a hálózati kábel megsérül, azt a gyártónak vagy a hivatalos márkaszerviznek, illetve más hasonlóan képzett személynek kell kicserélnie az elektromos veszélyhelyzet elkerülésének érdekében.
- Amennyiben a készüléket közvetlenül ráköti a hálózati feszültségre, egy minden érintkezőt bontó kapcsoló szükséges, melynél az érintkezők között légrés található. A teljes leválasztásnak biztosítania kell a túlfeszültség elleni védelem III. kategóriájának való megfelelést. A földelő vezeték nem tartozik ide.
- A tápkábel vezetésekor gondoskodjon arról (például szigetelőköpeny segítségével), hogy a kábel ne kerüljön közvetlen érintkezésbe olyan alkatrészekkel, melyek hőmérséklete több, mint 50 °C-kal meghaladhatja a szobahőmérsékletet.
- **FIGYELEM:** Kizárólag a főzőlap gyártója által tervezett vagy a főzőlap gyártója által a használati útmutatóban javasolt, illetve a készülékhez mellékelt főzőlapvédő elemet használjon. A nem megfelelő védőelemek használata balesetet okozhat.

## 2. BIZTONSÁGI UTASÍTÁSOK

Ezt a készüléket a következő piacokra terveztük: HU

### 2.1 Üzembe helyezés



#### **FIGYELMEZTETÉS!**

A készüléket csak képezített személy helyezheti üzembe.



#### **FIGYELMEZTETÉS!**

Személyi sérülés vagy a készülék károsodásának veszélye áll fenn.

- Távolítsa el az összes csomagolóanyagot.
- Ne helyezzen üzembe, és ne is használjon sérült készüléket.
- Tartsa be a készülékhez mellékelt üzembe helyezési útmutatóban foglaltakat.
- Tartsa meg a minimális távolságot a többi készüléktől és egységtől.
- A készülék nehéz, ezért legyen körültekintő a mozgatásakor. Mindig használjon munkavédelmi kesztyűt és zárt lábbelit.
- Megfelelő tömítőanyaggal védje a munkalap vágott felületeit a nedvesség ellen.

- Védje a készülék alját a gőztől és nedvességtől.
- Ne telepítse a készüléket ajtó mellé vagy ablak alá. Ezzel elkerülhető, hogy az ajtó vagy ablak kinyitásával leverje a forró főzőedényt a készülékről.
- Amikor fiókok felett helyezi üzembe a készüléket, akkor ellenőrizze, hogy van-e megfelelő levegőkeringés a készülék alja és a felső fiók között.
- A készülék alja forróvá válhat. Építsen be egy nem éghető elválasztó lapot a készülék alá, hogy az aljához való hozzáférést megakadályozza.

## 2.2 Elektromos csatlakozás



### FIGYELMEZTETÉS!

Tűz- és áramütésveszély.

- Minden elektromos csatlakoztatást szakképzett villanyszerelőnek kell elvégeznie a.
- A készüléket kötelező földelni.
- Bármilyen beavatkozás előtt a készüléket válassza le az elektromos hálózatról.
- Ellenőrizze, hogy az adattáblán szereplő adatok megfelelnek-e a helyi elektromos hálózat paramétereinek.
- Ellenőrizze, hogy megfelelően van-e üzembe helyezve a készülék. A hálózati vezeték dugója (ha van) és a konnektor közötti gyenge vagy rossz érintkezés miatt a csatlakozás túlságosan felforrósodhat
- Használjon megfelelő típusú hálózati kábelt.
- Ügyeljen arra, hogy a hálózati kábel ne gubancolódjon össze.
- Ellenőrizze, hogy az érintésvédelem ki van-e építve.
- Használjon feszültségmentesítő bilincset a kábel rögzítéséhez.
- Ügyeljen arra, hogy a hálózati kábel vagy dugasa (ha van) ne érjen a forró készülékhez vagy főzőedényekhez, amikor a készüléket a csatlakozóaljzathoz csatlakoztatja.
- Ne használjon hálózati elosztókat és hosszabbító kábeleket.
- Ügyeljen arra, hogy ne okozzon sérülést a hálózati csatlakozódugón (ha van) és a hálózati kábelen. Ha a hálózati kábel cserére szorul,

forduljon a márkaszervizhez vagy egy villanyszerelőhöz.

- A feszültség alatt álló és szigetelt alkatrészek érintésvédelmi részeit úgy kell rögzíteni, hogy szerszám nélkül ne lehessen eltávolítani azokat.
- Csak az üzembe helyezés befejezése után csatlakoztassa a hálózati csatlakozódugót a hálózati csatlakozóaljzatba. Ügyeljen arra, hogy a hálózati dugasz üzembe helyezés után is könnyen elérhető legyen.
- Amennyiben a hálózati konnektor rögzítése laza, ne csatlakoztassa a csatlakozódugót hozzá.
- A készülék csatlakozásának bontására, soha ne a hálózati kábelnél fogva húzza ki a csatlakozódugót. A kábelt mindig a csatlakozódugónál fogva húzza ki.
- Kizárólag megfelelő szigetelőberendezést alkalmazzon: hálózati túlterhelésvédő megszakítót, biztosítékot (a tokból eltávolított csavaros típusú biztosítékot), földzárlatkioldót és védőrelét.
- Az elektromos készüléket szigetelőberendezéssel kell ellátni, amely lehetővé teszi, hogy minden fázison leválassza a készüléket az elektromos hálózatról. A szigetelőberendezésnek legalább 3 mm-es érintkezőtávolsággal kell rendelkeznie.

## 2.3 Gáz csatlakoztatása



### VIGYÁZAT!

Amennyiben gázpalackot használ, azt mindig sík, vízszintes felületen helyezze el (úgy, hogy a gázszelep felül legyen).

- Minden gázcsatlakoztatást szakképzett személynek kell elvégeznie.
- Beszerelés előtt ellenőrizze, hogy a helyi szolgáltatósi feltételek (gáztípus és gáznyomás) valamint a készülék beállítása összhangban van-e egymással.
- Gondoskodjon arról, hogy keringeni tudjon a levegő a készülék körül.

- A gázellátásra vonatkozó adatok az adattáblán találhatóak.
- A készülék nem csatlakozik égéstermék-elvezető eszközökhöz. A készüléket a hatályos telepítési szabályoknak megfelelően csatlakoztassa. Tartsa be a megfelelő szellőzésre vonatkozó követelményeket.
- Minden használat után kapcsolja ki a főzőzónát.
- Soha ne tegyen a főzőzónákra evőeszközöket vagy fedőket. Ezek felforrósodhatnak.
- Ne működtesse a készüléket nedves kézzel, vagy amikor az vízzel érintkezik.
- Ne használja a készüléket munka- vagy tárolófelületként.
- Amikor az élelmiszert forró olajba helyezi, az olaj kifröccsenhet.

## 2.4 Használat



### FIGYELMEZTETÉS!

Sérülés-, égés- és áramütésveszély.



### VIGYÁZAT!

A gáz főzőkészülék használata hő, pára és égéstermékek keletkezésével jár abban a helyiségben, ahol a készüléket elhelyezték. Gondoskodjon a konyha jó szellőzéséről, különösen a készülék használatakor. A készülék hosszabb ideig tartó intenzív használata további szellőztetést tehet szükségessé, például a gépi szellőztetés növelését (ha van ilyen), azaz szükség lehet kiegészítő szellőztetés biztosítására az égéstermékek kültéri levegőbe történő biztonságos eltávolítása érdekében, a helyiség levegőjének további szellőztetéssel végzett cseréjén kívül. A kiegészítő szellőztetés felszerelése előtt konzultáljon egy szakemberrel.

- Ne változtassa meg a készülék műszaki jellemzőit.
- Az első használat előtt távolítsa el az összes csomagolóanyagot, tájékoztató címkét és védőfóliát (ha van ilyen).
- Ügyeljen arra, hogy a szellőzőnyílásokat ne zárja el semmi.
- Működés közben ne hagyja felügyelet nélkül a készüléket.



### FIGYELMEZTETÉS!

Tűz- és robbanásveszély

- A felforrósított zsírok és olajok gyúlékony gőzöket bocsáthatnak ki. Zsírral vagy olajjal való főzéskor tartsa azoktól távol a nyílt lángot és a forró tárgyakat.
- A nagyon forró olaj által kibocsátott gőzök öngyulladását okozhatnak.
- Az ételmaradékot tartalmazó használt olaj az első használatkor alkalmazott hőfoknál alacsonyabb értéken is tüzet okozhat.
- Ne tegyen gyúlékony anyagot vagy gyúlékony anyaggal szennyezett tárgyat a készülékbe, annak közelébe, illetve annak tetejére.



### FIGYELMEZTETÉS!

A készülék károsodásának veszélye áll fenn.

- Ne helyezzen forró főzőedényt a kezelőpanelre.
- Ne hagyja, hogy a főzőedényből elforrjon a folyadék.
- Ügyeljen arra, hogy ne ejtsen tárgyat vagy főzőedényt a készülékre. A készülék felülete megsérülhet.
- Soha ne hagyja működni az égőket üres főzőedénnyel vagy főzőedény nélkül.
- Ne helyezzen alufóliát a készülékre.
- Az öntöttvasból vagy alumínium öntvényből készült, illetve sérült aljú edények megkarcolhatják az üveg / üvegkerámia felületet. Az ilyen tárgyakat mindig emelje fel, ha a főzőfelületen odébb szeretné helyezni őket.
- Kizárólag stabil főzőedényt használjon, melynek formája

megfelelő, átmérője pedig meghaladja az égők méretét.

- Ügyeljen arra, hogy a főzőedények központosan helyezkedjenek el az égőkön.
- A készülék szélein túlnyúló, nagyméretű főzőedényeket ne használjon. Ezzel kárt tehet a munkalap felületében.
- Ellenőrizze, hogy a láng nem alszik-e ki az erős lángról kis lángra való gyors átváltásnál.
- Csak a készülékhez mellékelt tartozékokat használja.
- Ne helyezzen lángelosztókat az égőkre.
- Ne hagyja, hogy savas folyadék – például ecet, citromlé vagy vízkőoldószer – érjen a főzőlaphoz. Ez matt foltokat okozhat.
- A zománc vagy rozsdamentes acél elszíneződése nincs hatással a készülék teljesítményére.

## 2.5 Ápolás és tisztítás



### FIGYELMEZTETÉS!

Ne távolítsa el a gombokat és tömitéseket a kezelőpanelről. Máskülönben a víz bejuthat a készülékbe, és meghibásodást okozhat.

- Rendszeresen tisztítsa meg a készüléket, hogy elkerülje a felület károsodását.
- Tisztítás előtt kapcsolja ki a készüléket, és hagyja lehűlni.
- A készülék tisztításához ne használjon vízsugarat vagy gőzt.

- A készüléket puha, nedves ruhával tisztítsa. Csak semleges tisztítószer használjon. Ne használjon súrolószer, súrolószivacsot, oldószert vagy fém tárgyat.
- Az égőket tilos mosogatógépben tisztítani.

## 2.6 Szolgáltatások

- A készülék javítását bízza a márkaszervizre. Mindig eredeti cserealkatrészt használjon.
- A termékben található izzó(k)ra és a külön kapható pótizzókra vonatkozó tudnivalók: Ezek az izzók arra készültek, hogy megfeleljenek a háztartási készülékekben fennálló szélsőséges fizikai feltételeknek, mint például hőmérséklet, rezgés, magas páratartalom, illetve arra használatosak, hogy jelezzék a készülék működési állapotát. Nem alkalmasak egyéb felhasználásra, valamint helyiségek megvilágítására.

## 2.7 Ártalmatlanítás



### FIGYELMEZTETÉS!

Sérülés- vagy fulladásveszély.

- A készülék ártalmatlanítására vonatkozó tájékoztatásért lépjen kapcsolatba a helyi hatóságokkal.
- Válassza le a készüléket ez elektromos hálózatról.
- A készülék közelében vágja át a hálózati kábelt, és tegye a hulladékba.
- Lapítsa ki a külső gázvezetéseket.

# 3. ÜZEMBE HELYEZÉS



### FIGYELMEZTETÉS!

Lásd a „Biztonság” című fejezetet.

PNC

(Termékszám) .....

Sorozatszám .....

## 3.1 Az üzembe helyezés előtt

A főzőlap üzembe helyezése előtt másolja le az adattábláról az alábbi adatokat. Az adattábla a főzőlap alján található.

Típus .....

## 3.2 Gázcsatlakoztatás



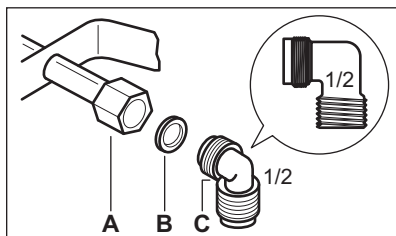
### FIGYELMEZTETÉS!

A következő utasítások a telepítésre, csatlakoztatásra és karbantartásra vonatkoznak, amelyeket csak képezített szakember végezhet az érvényes szabványok és előírások figyelembe vételével.

Válasszon rögzített csatlakoztatást vagy rozsdamentes flexibilis csövet a hatályos rendelkezések szerint. Flexibilis fémcsövek alkalmazása esetén ügyeljen arra, hogy azok ne érintkezzenek mozgó alkatrészekkel, és ne nyomódjanak össze. Legyen körültekintő akkor is, ha a főzőlap egy sütővel együtt kerül beszerelésre.



Győződjön meg arról, hogy a hálózati gáznyomás megfelel-e a készülékhez előírt értékeknek. Az állítható csatlakozást G 1/2" menetes anya rögzíti a bevezető csőhöz. A csatlakozó részeket először enyhén húzza meg, állítsa be a csatlakozást a megfelelő irányba, majd húzzon meg mindent szorosan.



- A. Csővég hollandi anyával
- B. A készülékhez mellékelt alátét
- C. A készülékhez mellékelt könyök



### FIGYELMEZTETÉS!

Fontos, hogy a könyököt megfelelően szerelje fel. Ügyeljen arra, hogy a váll a menet végén helyezkedjen el. Ezután szerelje fel a főzőlap csőcsatlakozójára. A helytelen összeszerelés gázszivárgást okozhat.

### Cseppfolyós gáz

Folyékony gáznál használja a gumi csőtartót. Mindig használjon tömítőgyűrűt. Majd folytassa a gázcsatlakozással.

A flexibilis cső akkor alkalmazható, ha:

- nem melegedhet fel annál jobban, mint a szobahőmérséklet, azaz 30 °C-nál;
- nem hosszabb 1500 mm-nél;
- nincs rajta szűkület;
- nincs kitéve megnyúlásnak vagy csavarodásnak;
- nem érintkezik éles szélékkel vagy sarkokkal;
- állapotának ellenőrzése céljából könnyen megvizsgálható.

A flexibilis csövek tartósságának ellenőrzése a következők vizsgálatát tartalmazza:

- nem láthatók rajta repedések, vágások, égésnyomok, sem a végződéseknél, sem pedig a cső teljes hosszán;
- az anyag nem keményedett meg, hanem megfelelő rugalmasságot mutat;
- a szorítóbilincsek nem rozsdásodtak el;
- nem járt le a szavatossági idő.

Ha egy vagy több hibát észlel, ne javítsa meg a csövet, hanem cserélje ki.



### FIGYELMEZTETÉS!

Ha végzett a beszereléssel, győződjön meg róla, hogy a csövek illesztéseinél a tömítés nem ereszt-e. Szappanos vízzel ellenőrizze, ne lánggal!

### 3.3 A fűvókák cseréje



#### FIGYELMEZTETÉS!

Tudnivalók kizárólag a feljogosított szerelő számára.

1. Vegye le az edénytartókat.
2. Távolítsa el az égőfedeleket és a koronákat a gázégőkről.
3. Egy 7-es csókulcs segítségével csavarozza ki és távolítsa el a fűvókákat, és cserélje ki őket a használt gáz típusának megfelelőre (lásd a „Műszaki adatok” fejezetben lévő táblázatot).
4. Ugyanezt az eljárást fordított sorrendben követve szerelje vissza az egyes alkatrészeket.
5. Az új gáztípusnak megfelelő címkét ragassza a gázcsatlakozó mellé. Ez a címke a készülékhez mellékelt csomagban található.

Ha a gáznyomás ingadozik, vagy a szükséges nyomástól eltér, a gázcsőre megfelelő nyomásszabályozót kell szerelni.

### 3.4 Átalakítás G25.1-re 25 mbar



A G 25.1 jelzésű, 25 mbar-re való átállításhoz vegye fel a kapcsolatot a márkaszervizzel.

### 3.5 Állítsa be a minimális szintet



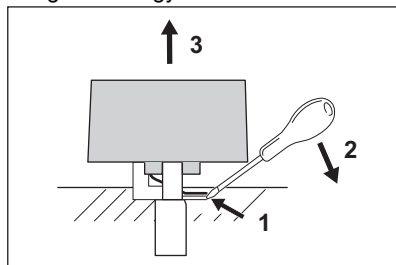
#### FIGYELMEZTETÉS!

Tudnivalók kizárólag a feljogosított szerelő számára.

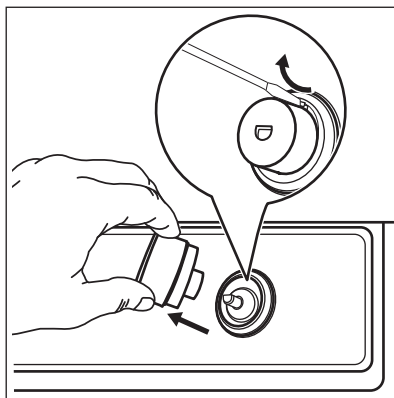
Az égők minimális lángjának beállítása:

1. Távolítsa el a szabályozógombot. A gomb eltávolítása:
  - a. A mutatószámmal ellentétes oldalon helyezzen egy lapos csavarhúzóval a gomb és egy gumitömítés közé.
  - b. Csavarhúzóval nyomja lefelé a tömítést.

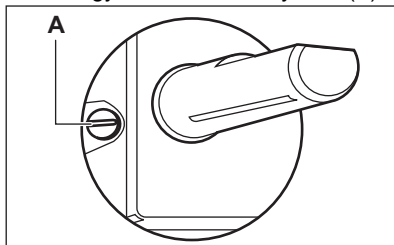
- c. Mozgassa előre a csavarhúzót, hogy elérje a rögzítőkapocs alsó felületét.
- d. Húzza felfelé a csavarhúzót a gombbal együtt.



2. Egy vékony csavarhúzóval emelje fel és távolítsa el a műanyag mágneses tartót.

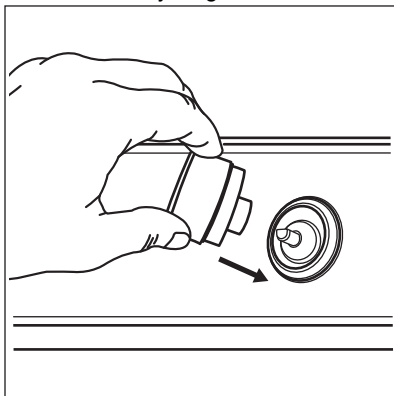


3. Gyűjtse be kézzel a tengelyt a gomb nélkül.
4. A tengelyt állítsa a minimum helyzetbe.
5. Egy vékony csavarhúzóval állítsa be a kiegyenlítő csavar helyzetét (A).



6. Ha szeretne átállni:
  - G20 (2H) jelzésű, 25 mbar nyomású földgázról cseppfolyós gázra; teljesen szorítsa be a kiegyenlítőcsavart.

- cseppfolyós gázzól G20 (2H) jelzésű, 25 mbar nyomású földgázra, engedje ki a kiegyenlítő csavart kb.
  - G25.1 (2HS) jelzésű, 25 mbar nyomású földgázzól cseppfolyós gázra; teljesen szorítsa be a kiegyenlítőcsavart.
  - cseppfolyós gázzól G25.1 (2HS) jelzésű 25 mbar nyomású földgázra, engedje ki a kiegyenlítő csavart kb..
7. Szerelje vissza , a mágneses tartót és a szabályozógombot.



#### FIGYELMEZTETÉS!

Ellenőrizze, hogy a láng nem alszik-e ki a nagy lángról kis lángra való gyors átváltásnál.

### 3.6 Elektromos csatlakozás

- Győződjön meg arról, hogy az adattáblán feltüntetett névleges feszültség és áramtípus megegyezik-e helyi áramellátás feszültségével és áramtípusával.
- Ez a készülék hálózati csatlakozókábellel kerül szállításra. A kábelt olyan dugasszal kell ellátni, mely képes az adattáblán feltüntetett terhelést elviselni. Ügyeljen arra, hogy a dugaszt megfelelő aljzatba csatlakoztassa.
- Mindig használjon megfelelően felszerelt ütésálló aljzatot.
- Ügyeljen arra, hogy a hálózati csatlakozódugó üzembe helyezés után is könnyen elérhető legyen.

- A készülék csatlakozásának bontására soha ne a hálózati kábelnél fogva húzza ki a csatlakozódugót. Ehhez a csatlakozódugót fogja meg.
- Tűzveszély áll fenn, ha a készüléket hosszabbítóval, adapterrel vagy elosztóval csatlakoztatja. Ügyeljen arra, hogy a földelő csatlakozás megfeleljen a szabványoknak és előírásoknak.
- Ügyeljen arra, hogy a tápkábel ne melegedjen 90 °C-nál magasabb hőmérsékletre.

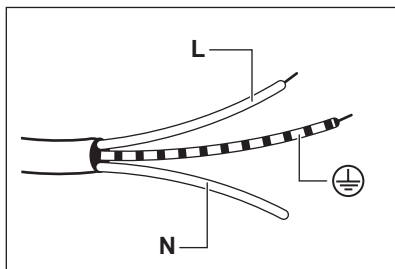



Ha a főzőlap elektromos csatlakoztatását követően a jelzőfények világítanak, kapcsolja be és ki a vezérlőgombot, és várjon, amíg a maradék hő kijelzése kialszik.

### 3.7 Csatlakozókábel

A csatlakozókábel cseréjéhez kizárólag erre a célra jóváhagyott, speciális kábelt vagy ezzel egyenértékű kábelt használjon. A kábel típusa: H03V2V2-F T90.

Győződjön meg arról, hogy a kábel használható az adott feszültségértéken és környezeti hőmérsékleten. A sárga/zöld színű földvezetéknek kb. 2 cm-rel hosszabbnak kell lennie, mint a barna (vagy fekete) fázisvezetéknek.



1. Csatlakoztassa a zöld és sárga (föld) vezetékét a dugaszban ahhoz a kivezetéshez, amely „E” betűvel vagy  földelés jellel van jelölve, vagy pedig zöld és sárga színű.
2. Csatlakoztassa a kék (nulla) vezetékét ahhoz a kivezetéshez, amely „N” betűvel van jelölve, vagy pedig kék színű.

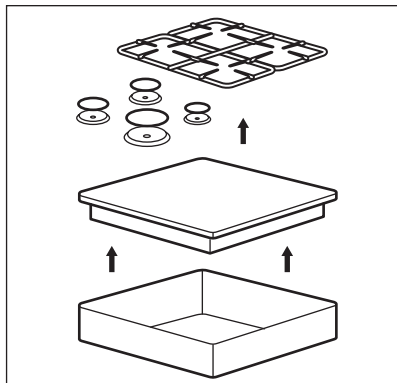


3. Csatlakoztassa a barna (fázis) vezetékét ahhoz a kivezetéshez, amely „L” betűvel van jelölve. Ezt mindig az elektromos hálózat fázisvezetékéhez kell csatlakoztatni.

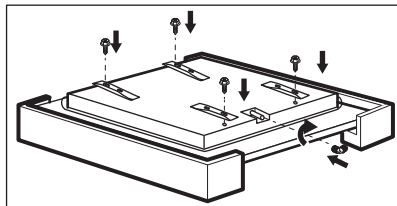
### 3.8 Összeállítás

#### MUNKALAPBA SZERELÉS

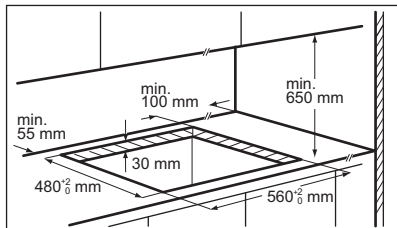
1.



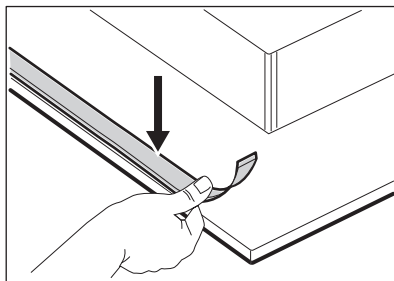
2.



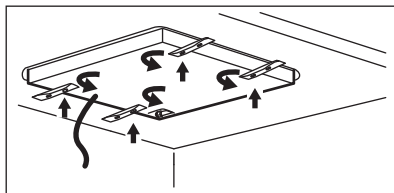
3.



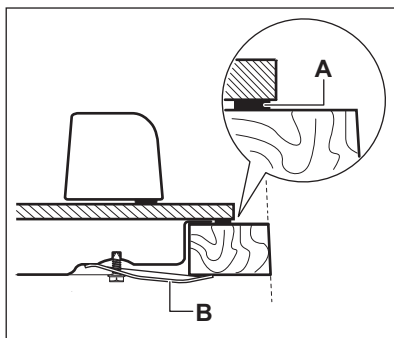
4.



5.



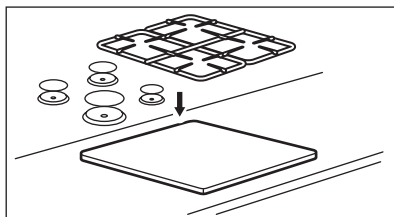
6.



A. mellékelt tömítés

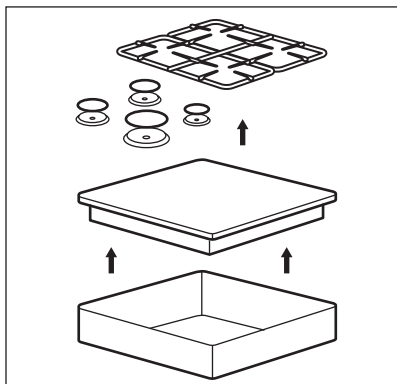
B. mellékelt tartóelemek

7.

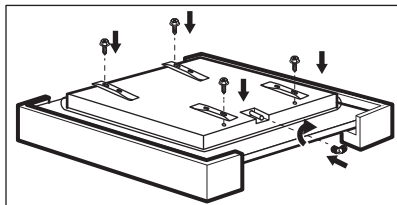


## BEÉPÍTÉS

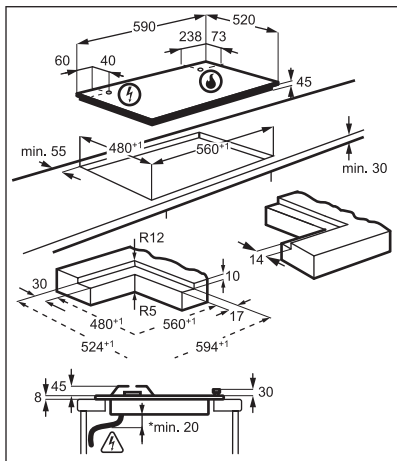
1.



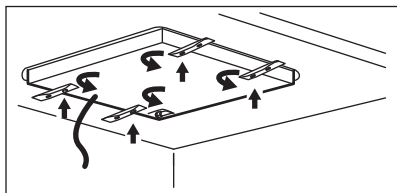
2.



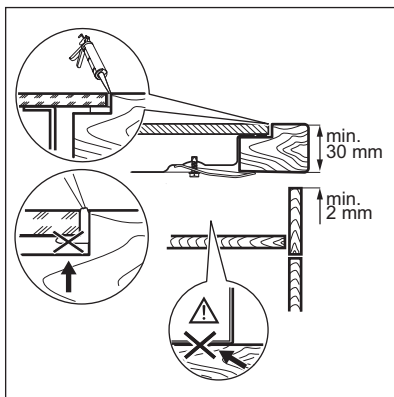
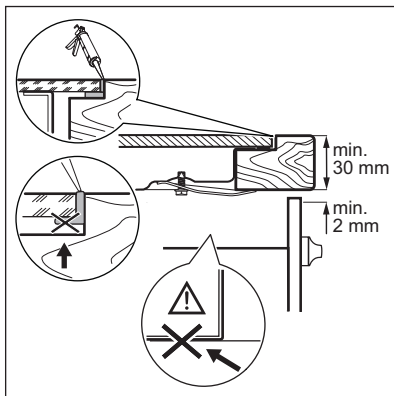
3.



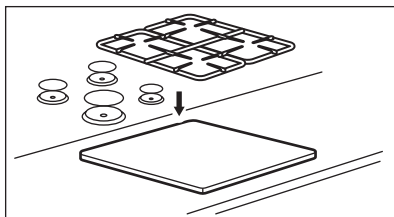
4.



5.



6.



**VIGYÁZAT!**  
A készüléket mindig sík  
felületű munkalapra szerelje  
fel.

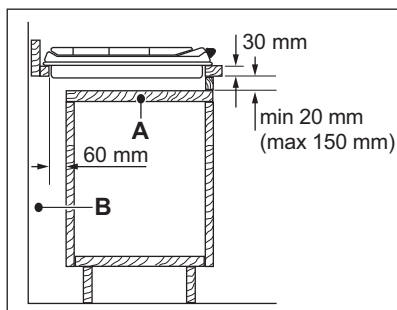
### 3.9 Főzőlap beépítése páraelszívó alá

- i** Amennyiben a főzőlapot páraelszívó alá építi be, tekintse meg a készülékek között minimálisan betartandó távolságokat a páraelszívó üzembe helyezési útmutatójában.

### 3.10 Beépítési lehetőségek

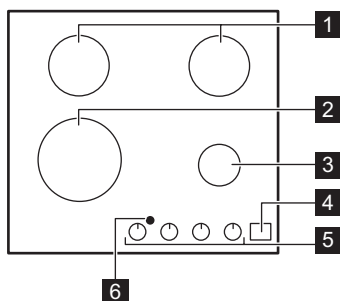
A főzőlap alá szerelt panelnek könnyen eltávolíthatónak kell lennie, és egyszerű hozzáférést kell biztosítania a készülékhez esetleges műszaki javítás esetén.

#### Konyhapult ajtóval



## 4. TERMÉKLEÍRÁS

### 4.1 Főzőfelület elrendezése



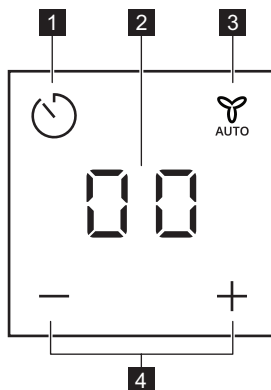
- A. Eltávolítható panel  
B. Csatlakozások számára hagyott hely

#### Konyhapult sütővel

A főzőlap és a sütő elektromos csatlakozását külön kell megoldani biztonsági okok miatt, illetve azért, hogy könnyebben ki lehessen venni a sütőt a pultból.

- 1** Normál égő  
**2** Ultragyors égő  
**3** Kisegítő égő  
**4** Kezelőpanel  
**5** Vezérlógomb  
**6** A Hob<sup>2</sup>Hood infravörös jeladó ablaka

## 4.2 Kezelőpanel elrendezés



A Percszámláló és a Hob<sup>2</sup>Hood funkció működtetéséhez használja az érzékelőmezőket. A kijelző(k), visszajelzők és hangok jelzik, hogy mely funkciók működnek.

Érzékelőmező	Funkció	Megjegyzés
<b>1</b>	-	Az Óra funkció kiválasztása. A <b>+</b> / <b>-</b> és Hob <sup>2</sup> Hood ikonok aktiválása.
<b>2</b> -	Időzítő kijelzés	Percben mutatja az időt. A Hob <sup>2</sup> Hood funkció és a Hob <sup>2</sup> Hood Automatikus üzemmódok megjelenítése.
<b>3</b>	Hob <sup>2</sup> Hood	A funkció kézi üzemmódjának be- és kikapcsolása.
<b>4</b> <b>+</b> / <b>-</b>	-	Növeli vagy csökkenti az időt. A Hob <sup>2</sup> Hood Automatikus üzemmódok bekapcsolása.



Készenléti állapot:

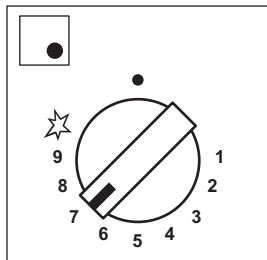
Nyomja meg a gombot legalább 1 másodpercre a kijelző bekapcsolásához.

## 4.3 Vezérlőgomb

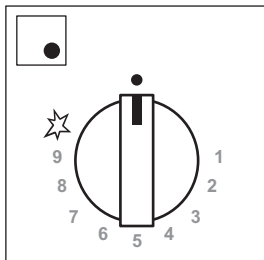
Szimbólum	Leírás
	nincs gázellátás / kikapcsolt helyzet
	begyújtási pozíció / maximális gázmenység

Szimbólum	Leírás
<b>1</b>	minimális gázmenység
<b>1 - 9</b>	teljesítményszintek

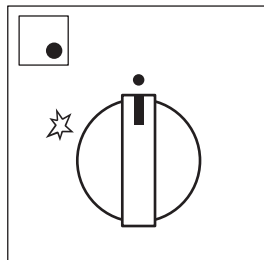
## 4.4 Maradékhő



LED-ek teljes fényerővel  
Gomb nyitott helyzetben



A LED-ek fényereje lassan  
lecsökken  
A maradékhő felhasználása  
elkezdődik



A LED-ek kialszanak  
A maradékhő felhasználása  
befejeződik



**FIGYELMEZTETÉS!**  
A maradékhő miatt égési  
sérülés veszélye áll fenn.



A maradékhő visszajelző  
világítani kezd az égő  
kikapcsolásakor.

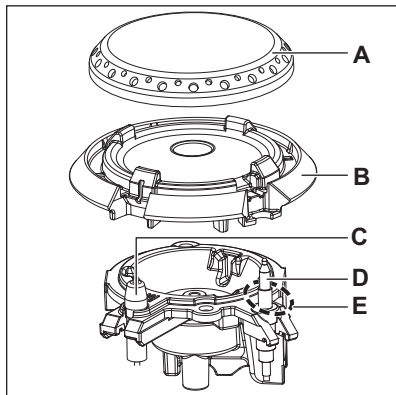
Az égő keze- lőgombja	Kezelőgomb bekapcsolt helyzetben			
	be < 20 mp	20 mp < be < 1 perc	1 perc < be < 5 perc	be > 5 perc
Ultragyors	0	30 mp	3 perc	15 perc
Normál (bal hátsó)	0	30 mp	3 perc	10 perc
Normál (jobb hátsó)	0	30 mp	3 perc	10 perc
Kisegítő	0	30 mp	3 perc	5 perc

## 5. NAPI HASZNÁLAT



**FIGYELMEZTETÉS!**  
Lásd a „Biztonság” című  
fejezetet.

### 5.1 Égő áttekintése



- A. Égőfedél
- B. Égőkorona
- C. Gyújtócsúcs
- D. Hőérzékelő
- E. Őrláng

## 5.2 Égő begyújtása



Az égőt mindig azelőtt gyújtsa be, hogy ráteszi az edényt.



### FIGYELMEZTETÉS!

Ne gyújtsa be az égőt, ha az égőkorona el van távolítva.



### FIGYELMEZTETÉS!

Ha a konyhában nyílt lángot használ, legyen nagyon körültekintő. Nyílt láng helytelen használata esetén a gyártó minden felelősséget elhárít.

1. Nyomja le a szabályozógombot, és fordítsa az óramutató járásával ellenkező irányba, a maximális gázellátás helyzetbe (☆).
2. A szabályozógombot legfeljebb 10 másodpercen át tartva nyomva. Ezáltal a termoelem felmelegszik. Ellenkező esetben a gázellátás megszakad.
3. Az égő begyújtása után állítsa be a lángot.



Ha az égő néhány kísérlet után nem gyullad meg, ellenőrizze, hogy az égő koronája és fedele megfelelő helyzetben van-e.



### FIGYELMEZTETÉS!

Ne tartsa a szabályozógombot 15 másodpercnél tovább benyomva. Ha az égő 15 másodperc elteltével sem gyullad be, engedje fel a szabályozógombot, forgassa kikapcsolt állásba, és legalább 1 perc várakozás után próbálja meg újra begyújtani az égőt.



### VIGYÁZAT!

Elektromos áram hiányában az égő begyújtható az elektromos gyújtóberendezés nélkül is, ekkor vigye a lángot az égő közelébe, forgassa el a megfelelő szabályozógombot az óramutató járásával ellentétes irányba, a maximális gázellátás helyzetbe, majd nyomja le a gombot. Tartsa nyomva a gázszabályozó gombot körülbelül 10 másodpercig, hogy a hőérzékelő felmelegedjen.



Ha az égő véletlenül elalszik, fordítsa a szabályozógombot kikapcsolt helyzetbe, és legalább 1 perc várakozás után próbálja meg újra begyújtani az égőt.







A szikragyújtó automatikusan bekapcsolhat, amikor az elektromos hálózat főkapcsolóját felkapcsolja a készülék beszerelése vagy egy áramkimaradás után. Ez normális jelenség.

**i** Minden szabályozógombot számok vesznek körül, melyek kiemelt formában a Maradékhő funkció működése közben láthatók.

**i** A főzőlap StepPower funkcióval rendelkezik. Ennek segítségével a teljesítmény precízebben állítható be 9 és 1 értékek között.

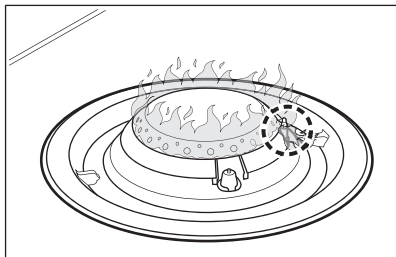


### FIGYELMEZTETÉS!

Ha nem állítja a gombot kikapcsolt helyzetbe, két óra elteltével figyelmeztető hangjelzés hallható, és a szimbólumok piros színnel villognak. Ez emlékeztet arra, hogy az égő be van kapcsolva. A hangjelzés leállításához érintse meg a , ,  vagy  gombot.

### Órláng

**i** A hőelemet körülvevő láng órláng. Megakadályozza a váratlan leállást.



## 5.3 Az égő kikapcsolása

A gázellátás megszakításához a gombot forgassa el a ki ● állásra.






### FIGYELMEZTETÉS!

Mielőtt az edényt az égőről levennie, a lángot mindig vegye lejjebb, vagy kapcsolja le.

## 5.4 Percszámláló





Ez a funkció Percszámlálóként használható.

1. Érintse meg a  gombot. A funkció bekapcsolása.
2. Érintse meg az időzítő  vagy  gombját az idő beállításához (00 - 99 perc).


Amikor a számlálás véget ér, hangjelzés hallható, és a **00** kijelzés villog.



Az utolsó percben az idő másodpercenként csökken, és az utolsó 10 másodpercben az időzítő hangjelzést ad.

3. Érintse meg a , ,  vagy  gombot.

A hang kikapcsolása.

4. Az időzítő leállításához érintse meg hosszan a  gombot.



Bármikor, a készülék kikapcsolt állapotában is használhatja a Percszámláló funkciót.





A funkció nincs hatással az égők működésére.


## 5.5 Hob<sup>2</sup>Hood


Ez egy korszerű automatikus funkció, mely a főzőlapot összekapcsolja a speciális páraelszívóval. A főzőlap és a páraelszívó is infravörös jelekkel kommunikál. A ventilátor kézzel is működtethető a főzőlapról.

Kézi üzemmódok:

üzemmód.	Világítás kézi kapcsolása	Ventilátor-sebesség
H0	Ki	Ki
HL	Be	Ki
H1	Be	1. fokozat
H2	Be	2. fokozat
H3	Be	3. fokozat

 A páraelszívó kikapcsolásához addig tartsa hosszan megérintve a  gombot, míg a H0 meg nem jelenik a kijelzőn.

 **FIGYELMEZTETÉS!**  
A főzés befejezése után a páraelszívó nem kapcsol ki automatikusan. Kézzel kapcsolja ki.

 A legtöbb páraelszívónál a távvezérlő rendszer gyárilag ki van kapcsolva. Kapcsolja be a funkció használata előtt. További információkért olvassa el a páraelszívó használati utasítását.




Alapértelmezett Hob<sup>2</sup>Hood beállításának folyamata:

Automatikus üzemmódok:


üzem- mód.	Leírás	H2H ikon	H2H kijelző	Automati- kus világ- ítás	Ventilátor- sebesség
A0	Nincs távvezérlő	Ki	Ki	Ki	Ki
A1	Távvezérlő	Be	Be	Ki	Ki
A2	H2H autom. világítás	Be	Be	Be	Ki
A3	H2H autom. sebesség 0-2 (gyári alapérték)	Be	Be	Be	1
A4	H2H autom. sebesség 1-3	Be	Be	Be	1-3

A3	
Égőtípus be	Sebesség
AUX	1
SR	1
UR	1

A4	
Teljesítmény (kW)	Sebesség
1-5	1

1. Amikor az időzítő ki van kapcsolva, 3 másodpercre érintse meg a Percszámoló gombját.  
00 jelenik meg.
2. Egyszerre tartsa megérintve a  és  gombokat, míg az An kijelzés meg nem jelenik, ahol n az aktuális automatikus üzemmódot jelzi.
3. A megfelelő automatikus üzemmód kiválasztásához érintse meg a  gombot.

Az automatikus üzemmód kiválasztása után várja meg, hogy az eltűnjön a kijelzőről, így a beállítást a készülék memóriája eltárolja, és indításkor előhívja.

 Másik Hob<sup>2</sup>Hood automatikus üzemmód kiválasztásához ismételje meg az eljárást.

A4	
Teljesítmény (kW)	Sebesség
6-8	2
9-11	3



## 6. HASZNOS TANÁCSOK ÉS JAVASLATOK



**FIGYELMEZTETÉS!**  
Lásd a „Biztonság” című fejezetet.

### 6.1 Főzőedény



**VIGYÁZAT!**  
Soha ne használjon öntöttvas edényeket, cserép- vagy agyagedényeket, grillező vagy pirító tálcákat.



**FIGYELMEZTETÉS!**  
Ne tegye ugyanazt a serpenyőt két gázégőre.



**FIGYELMEZTETÉS!**  
Ne tegyen az égőkre instabil vagy sérült edényeket – ezekből kifolyhat az étel, és sérüléseket okozhat.



**VIGYÁZAT!**  
Vigyázzon rá, hogy az edények alja ne nyúljon túl közel a szabályozógombokhoz, különösen a láng felmelegíti a szabályozógombokat.



**VIGYÁZAT!**  
Ellenőrizze, hogy az edény fülei ne legyenek a főzőlap elülső szélei felett.



**VIGYÁZAT!**  
Ügyeljen arra, hogy az edények az égők felett központosan helyezkedjenek el a maximális stabilitás és az alacsonyabb gázfogyasztás érdekében.



**VIGYÁZAT!**  
A főzés közben kiömlött folyadékoktól eltörhet az üveg.

### 6.2 Főzőedények átmérői



**VIGYÁZAT!**  
Az égők méretének megfelelő átmérőjű főzőedényeket használjon.

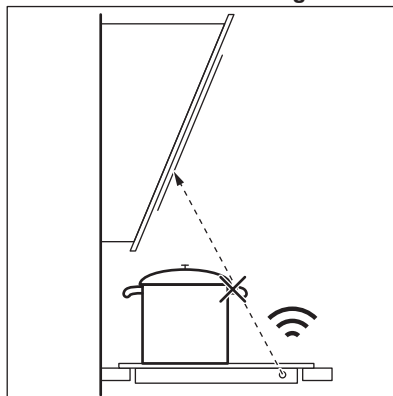
Égő	Főzőedények átmérői (mm)
Ultragyors	200 - 260
Normál (bal hátsó)	160 - 220
Normál (jobb hátsó)	160 - 240
Kisegítő	120 - 220

### 6.3 Javaslatok és tanácsok a Hob<sup>2</sup>Hood funkcióhoz

Ha a főzőlapot a funkcióval működteti:

- Óvja a páraelszívó paneljét a közvetlen napfénytől.
- Ne irányítson halogén lámpát a páraelszívó paneljére.
- Ne takarja le a főzőlap kezelőpaneljét.
- Ne szakítsa meg a jelet a főzőlap és a páraelszívó között (pl. kézzel, a főzőedény fogantyújával vagy magas edénnyel). Lásd a képet.


**Az alábbi képen látható páraelszívó csak illusztrációs célt szolgál.**



Tartsa a Hob<sup>2</sup>Hood infravörös jeladó ablakát tisztán.



Előfordulhat, hogy egyéb távirányítású készülékek akadályozzák a vezérlőjelet. Ne használjon ilyen készülékeket a főzőlap közelében, miközben a Hob<sup>2</sup>Hood be van kapcsolva.

látogasson el a fogyasztói weboldalunkra. A jelen funkcióval működő AEG páraelszívóknak  szimbólummal kell rendelkezniük.

## 6.4 Javasolt receptek

### Páraelszívók a Hob<sup>2</sup>Hood funkcióval

A jelen funkcióval működő páraelszívók teljes választékának megtekintéséhez

Ételkategoróriák	Receptek	Égőtípus	Felfűtési fázis teljesítményszintje <sup>1)</sup>	Főzési fázis teljesítményszintje
Szószok - mártás	Besamel	Kis adag	-	1-3
	Paradicsomszósz	Kis adag	2-4	1-2
Tészta - rizs - egyéb gabonafélék	Gombás rizs	Nagy adag	-	6-8
	Kuskusz	Nagy adag	4-6	1-4
	Spagetti	Nagy adag	-	7-9
	Ravioli	Nagy adag	-	7-9
Leves - hüvelyesek	Zöldségleves	Közepes	-	6-9
	Gomba- és burgonyaleves	Közepes	-	6-9
	Halleves	Nagy adag	-	1-2
Hús	Marhahús golyók	Nagy adag	3-6	1-3
	Sertésszelet roston	Nagy adag	7-9	4-6
	Csőben sült marhahús hamburger	Közepes	7-9	3-6
Hal	Tintahal zöldborsóval	Nagy adag	-	1-3
	Tonhal szelet roston	Nagy adag	7-9	4-6

Ételkategóriák	Receptek	Égőtípus	Felfűtési fázis teljesítményszintje 1)	Főzési fázis teljesítményszintje
Zöldségek	Fűszeres gomba	Közepes	-	5-8
	Zöldséges caponata	Nagy adag	4-6	1-4
	Főtt burgonya	Közepes	-	7-9
	Fagyasztott spenót vajjal	Nagy adag	-	1-3
Sült ételek	Sült burgonya	Nagy adag	-	8-9
	Fánk	Nagy adag	6-8	1
Tepsiben sült snack/aprósütemény	Keksz sütés	Nagy adag	7-9	4-6
	Kenyér- és escarole-kroutonok	Nagy adag	7-9	4-6
	Palacsinta	Közepes	7-9	2-5
Desszertek	Karamell	Kis adag	-	1-3
	Puding	Kis adag	-	2-4
	Panna cotta (főzött tejszín)	Kis adag	-	3-6

1) Hasznos az optimális főzési feltételek eléréséhez.



Minden recept körülbelül 4 adaghoz elegendő.



A főzési táblázatban javasolt beállítások csak tájékoztató jellegűek, és az étel nyersségétől, súlyától és mennyiségétől, valamint a használt gáztípustól és az étel elkészítéséhez használandó főzőedény anyagától függően állítandók be.

## 7. ÁPOLÁS ÉS TISZTÍTÁS



**FIGYELMEZTETÉS!**  
Lásd a „Biztonság” című fejezetet.

### 7.1 Általános információ

- Minden használat után tisztítsa meg a főzőlapot.
- A főzőlapot akkor tisztítsa, amikor az összes lámpa kialszik. A Percszámológó aktív maradhat.
- Mindig olyan főzőedényeket használjon, amelyeknek tiszta az alja.
- A főzőlap felületének tisztításához megfelelő tisztítószert használjon.
- A rozsdamentes acél részeket mossa le vízzel, majd törölje szárazra puha ruhával.

- A felületen található kis karcolások vagy foltok nem befolyásolják a főzőlap működését.

**i** A kezelőpanelre kerülő víz vagy egyéb folyadék a főzőlap funkcióinak véletlen be- vagy kikapcsolását okozhatja.

**!** **FIGYELMEZTETÉS!**  
Ne használjon kést, kaparót vagy hasonló eszközt az üvegfelület vagy az égők peremei és a keret (ha van) tisztítására.

**i** Az égőkorona mosogatógépben mosható.

**!** **VIGYÁZAT!**  
Az égőkorona tisztításához ne használjon súrolószert, súrolószivacsot, oldószert vagy fém tárgyat. Az égőkorona elszíneződhet.

## 7.2 Edénytartók

**i** Az edénytartók nem tisztíthatók mosogatógépben. Ezeket kézzel kell tisztítani.

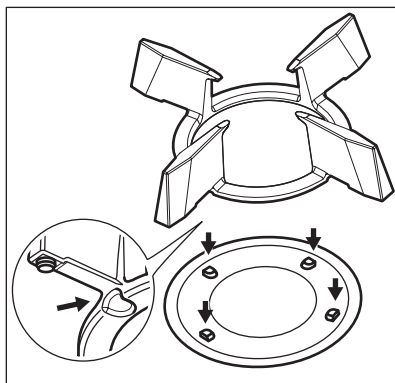
1. Az edénytartók a főzőlap könnyebb tisztítása érdekében levehetőek.

**i** Legyen nagyon óvatos, amikor az edénytartókat visszahelyezi, hogy a főzőlap tetejének sérülését elkerülje.

2. A zománcbevonat esetenként durva éllelkel rendelkezhet, ezért körültekintően járjon el az edénytartók kézzel történő lemosásakor és szárításakor. A makacs szennyeződések eltávolításához szükség esetén használjon tisztítópasztát.
3. Az edénytartók tisztítása után ügyeljen arra, hogy megfelelően legyenek visszahelyezve.
4. Az égők megfelelő működése érdekében biztosítsa, hogy az edénytartókarok az égő közepére mutassanak.

## 7.3 Az edénytartók eltávolítása és visszahelyezése

A főzőlap tisztítása után ellenőrizze, hogy az edénytartók megfelelően vannak-e elhelyezve. Az edénytartó megfelelő elhelyezése érdekében ügyeljen arra, Ellenőrizze, hogy a karjai illeszkednek-e az égő alján lévő fogantyúkhöz, ahogy az a képen látható. Így az edénytartó stabil és rögzített lesz.



## 7.4 A főzőlap tisztítása

- **Azonnal távolítsa el:** a megolvadt műanyagot, folpackot, sőt, cukrot, valamint a cukortartalmú ételeket, ellenkező esetben a szennyeződés károsíthatja a főzőlapot. Az égési sérülés megelőzésére körültekintéssel járjon el.
- **Akkor távolítsa el, ha a főzőlap már megfelelően lehült:** a vízkő foltokat, vízmaradványokat, zsírfoltokat, fémes elszíneződéseket. Nem karcoló tisztítószerral és megnedvesített ruhával tisztítsa meg a főzőlapot. A tisztítás után puha ruhával törölje szárazra a főzőlapot.
- A zománcozott részek, az égőfedelek és a koronák tisztításához használjon meleg szappanos vizet, majd a visszahelyezés előtt gondosan törölje őket szárazra.

## 7.5 Az égőkorona tisztítása



Az égőkorona mosogatógépben tisztítható.



### FIGYELMEZTETÉS!

Hagyja az égőkoronát lehűlni, mielőtt megtisztítaná.

#### Enyhe szennyezettség:

Az égőkoronát meleg vízzel és mosogatószerrel tisztítsa meg, majd törölje szárazra egy puha ruhával.

#### Közepes szennyezettség:

Használjon mosogatógépet. Helyezze az égőkoronát az alsó rácsra, a tetejével felfelé elfektetve.

#### Erős szennyeződés:

Az égőkoronát meleg vízzel és mosogatószerrel tisztítsa meg, majd

mossa el mosogatógépben. Ha a szennyeződés továbbra sem tűnt el, mossa el az égőkorona tetejét grilltisztító szerrel, és tegye be ismét a mosogatógépbe.

Az égőkorona nyílásait fogpiszkálóval tisztítsa meg.

## 7.6 A szikragyújtó tisztítása

A gyújtást egy fém elektródát tartalmazó kerámia gyújtógyertya biztosítja. Ezeket az alkatrészeket a megfelelő gyújtás érdekében rendszeresen tisztítsa meg, és ellenőrizze, hogy az égőrózsa nyílásai nincsenek-e eltömődve.

## 7.7 Időszakos karbantartás

A helyi márkaszervizzel időközönként ellenőriztesse a gázcső állapotát, és a nyomásszabályzó állapotát, ha ilyet felszereltek.

# 8. HIBAEELHÁRÍTÁS




### FIGYELMEZTETÉS!

Lásd a „Biztonság” című fejezetet.

## 8.1 Mi a teendő, ha...

Probléma	Lehetséges ok	Megoldás
A szikragyújtó működtetésekor nincs szikra.	A főzőlap nincs csatlakoztatva az elektromos hálózathoz, vagy csatlakoztatása nem megfelelő.	Ellenőrizze, hogy a főzőlap megfelelően van-e csatlakoztatva az elektromos hálózathoz.
	Leolvadt a biztosíték.	Ellenőrizze, hogy a biztosíték okozza-e a meghibásodást. Ha a biztosíték többször is leolvad, hívjon szakértett villanyszerelőt.
	Az égőfedél és a korona helytelenül illeszkedik.	Megfelelően illessze az égőfedeleket és a koronát.
	Az égőkorona helytelenül illeszkedik.	Helyezze fel megfelelően az égőkoronát.
Begyújtás után azonnal kialszik a láng.	A hőelem nem melegszik fel eléggé.	A láng begyújtása után legfeljebb 10 másodpercig tartsa nyomva a gombot.

Probléma	Lehetséges ok	Megoldás
A lánggyűrű egyenetlen.	Az égőkoronát ételmaradványok zárják el.	Ellenőrizze, hogy a fűvóka nincs-e eltömődve, és az égőkorona tiszta-e.
A kezelőpanel fényereje csökken vagy kikapcsol.	A főzőlap hőmérséklete túl magas. A kijelző hosszú élettartamának biztosítása érdekében a fényerő a főzőlap pillanatnyi hőmérsékletnek függvényében változik. Egy adott hőmérséklet fölött a kijelző kikapcsol.	Hagyja lehűlni a főzőlapot.
Áramkimaradás után, illetve a főzőlap elektromos csatlakoztatását követően a vezérlőgomb jelzőfényei világítanak.	Jelzőfény próba.	Lapozza fel az „Üzembe helyezés” c. szakaszt.
A Hob <sup>2</sup> Hood funkció nem működik.	Letakarta a kezelőpanelét.	Távolítsa el a tárgyat a kezelőpanelről.
Nem lehet elindítani vagy működtetni a Hob <sup>2</sup> Hood és Percszámológó funkciókat.	Víz vagy zsírfoltok vannak a kezelőpanelen.	Tisztítsa meg a kezelőpanelét.
A kijelzőn a következő látható: "E t"	-	A kezdeti állapotba való visszatéréshez a kezelőgombokat állítsa kikapcsolt helyzetbe, és várja meg, hogy a kijelző kikapcsoljon, vagy válassza le a készüléket a hálózati feszültségről.
A  nem jelenik meg a kezelőgombok bekapcsolásakor.	A kiválasztott automatikus üzemmód A0.	Lásd a „Napi használat” című részt.

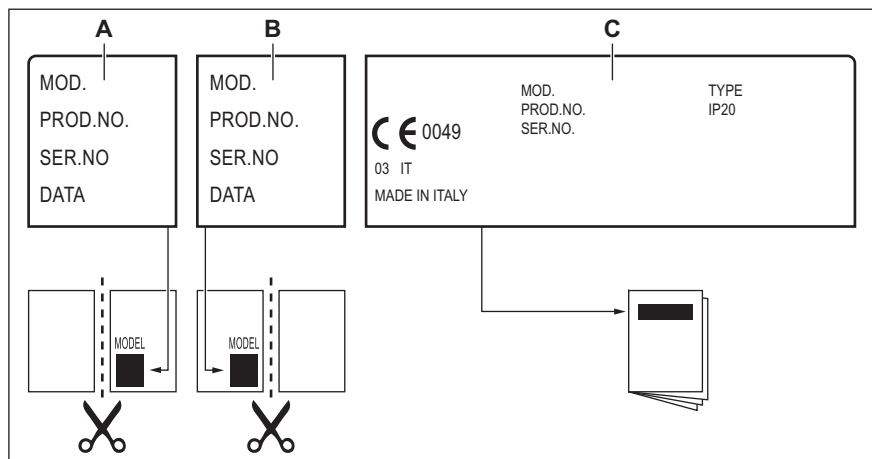
## 8.2 Ha nem talál megoldást...

Ha nem talál megoldást egyedül a problémára, forduljon a márkakereskedőhöz vagy a hivatalos márkaszervizhez. Adja meg az adatokat az adattábláról. Ellenőrizze, hogy a főzőlapot megfelelően üzemeltette-e. Ha nem megfelelően üzemeltette a készüléket, az ügyfélszolgálat szerelője

vagy az eladó kiszállása nem lesz ingyenes, még a garanciális időszakban sem. A garanciális időszakkal és a márkaszervizekkel kapcsolatos tájékoztatást a jótállási jegyben találja meg.

## 8.3 A tartozékok zacskójában található címkék

Az öntapadó címkéket az alább látható módon helyezze fel:



- A. Ragassza a garancialapra, és küldje el ezt a részét (ha rendelkezésre áll).
- B. Ragassza a garancialapra, és tartsa meg ezt a részét (ha rendelkezésre áll).
- C. Ragassza a felhasználói kézikönyvre.

## 9. MŰSZAKI ADATOK

### 9.1 Főzőlap méretei

Szélesség	590 mm
Mélység	520 mm

### 9.2 Kiegyenlítő fúvókák átmérői

ÉGŐ	Ø KIEGYENLÍTŐ FÚVÓKA 1/100 mm
Ultragyors	57
Félgyors	32
Kisegítő	28

### 9.3 Egyéb műszaki adatok

ÖSSZTELJE-SÍTMÉNY:	Eredeti gáz:	G20 (2H) 25 mbar	8,65 kW
	Gázcsere:	G25.1 (2HS) 25 mbar G30/G31 (3B/P) 30/30 mbar	7,9 kW 582 g/h
Áramellátás:	220-240 V ~ 50-60 Hz		
Készülék kategóriája:	II2HS3B/P		
Gázcsatlakoztatás:	R 1/2"		
Készülék osztály:	3		

### 9.4 Gázégők G20 25 mbar jelzésű FÖLDGÁZHOZ

ÉGŐ	NORMÁL TELJESÍTMÉNY (kW)	LEGKISEBB TELJESÍTMÉNY (kW)	FÚVÓKA JELÖLÉSE
Ultragyors	3,8	1,4	145x
Félgyors	1,9	0,45	100x
Kisegítő	1,05	0,33	74

### 9.5 Gázégők G25.1 25 mbar jelzésű FÖLDGÁZHOZ

ÉGŐ	NORMÁL TELJESÍTMÉNY (kW)	LEGKISEBB TELJESÍTMÉNY (kW)	FÚVÓKA JELÖLÉSE
Ultragyors	3,6	1,4	144o
Félgyors	1,7	0,45	96
Kisegítő	0,9	0,33	071

A telepítőkészlet megrendeléséhez forduljon a márkaszervizhez.

### 9.6 Gázégők LPG-hez G30/G31 30/30 mbar

ÉGŐ	NORMÁL TELJESÍTMÉNY kW	MINIMÁLIS TELJESÍTMÉNY kW	FÚVÓKA JELÖLÉSE	NÉVLEGES GÁZÁRAMLÁS kW
Ultragyors	3,3	1,75	90x	240
Félgyors	1,85	0,55	67	134
Kisegítő	1,0	0,45	52	73



## 10. ENERGIAHATÉKONYSÁG

### 10.1 Termékismertető az EU 66/2014 szabvány szerint



A készülék azonosítójele	HKB64453NB		
Főzőlap típusa	Beépített főzőlap		
Gázégők száma	4		
Energiaosztály gázégőnként (EE gas burner)	Bal hátsó - Normál	65,2%	
	Jobb hátsó - Normál	62,5%	
	Jobb első - Kisegítő	nem alkalmazható	
	Bal első - Ultragyors	63,3%	
Energiaosztály gázfőzőlap esetén (EE gas hob)	63,7%		

EN 30-2-1: Háztartási gázüzemű főzőkészülékek - 2-1 rész: Ésszerű energiafelhasználás - Általános rész

### 10.2 Energiatakarékosság

- Használat előtt ellenőrizze, hogy az égők és az edénytartók megfelelően vannak-e elhelyezve.
- Az égők méretének megfelelő átmérőjű főzőedényeket használjon.
- Az edényt az égő közepére helyezze.
- Víz melegítésekor csak a szükséges vízmennyiséget használja.
- Lehetőség szerint mindig tegyen fedőt a főzőedényre.
- Amikor a folyadék forni kezd, csökkentse a lángot, hogy a folyadék enyhén gyöngyözzön.
- Ha szükséges, használjon kuktát. Olvassa el annak kezelési útmutatóját.

## 11. KÖRNYEZETVÉDELMI TUDNIVALÓK

A  következő jelzéssel ellátott anyagokat hasznosítsa újra. Újrahasznosításhoz tegye a megfelelő konténerekbe a csomagolást. Járuljon hozzá környezetünk és egészségünk védelméhez, és hasznosítsa újra az elektromos és elektronikus hulladékot. A  tiltó szimbólummal ellátott készüléket

ne dobja a háztartási hulladék közé. Juttassa el a készüléket a helyi újrahasznosító telepre, vagy lépjen kapcsolatba a hulladékkezelésért felelős hivatallal.

Electrolux Appliances AB - Contact Address: Al. Powstańców Śląskich 26, 30-570 Kraków, Poland





[www.aeg.com/shop](http://www.aeg.com/shop)



867367975-A-302022



**AEG**